

Общество с ограниченной ответственностью
«ТехноНИКОЛЬ — Строительные Системы»



ТЕХНОНИКОЛЬ

СТАНДАРТ ОРГАНИЗАЦИИ
СТО 72746455-4.6.1-2013

НАСЫПИ ДОРОЖНЫЕ

**Рекомендации по проектированию и устройству
с применением заполнителя
из экструзионного пенополистирола
«ТЕХНОНИКОЛЬ XPS»**

Технические условия

Издание официальное

Москва 2013

Общество с ограниченной ответственностью
«ТехноНИКОЛЬ — Строительные Системы»



СТАНДАРТ ОРГАНИЗАЦИИ
СТО 72746455-4.6.1-2013

НАСЫПИ ДОРОЖНЫЕ

**Рекомендации по проектированию и устройству
с применением заполнителя из экструзионного пенополистирола
«ТЕХНОНИКОЛЬ XPS»**

Технические условия

Издание официальное

Москва 2013

ПРЕДИСЛОВИЕ

Цели и принципы стандартизации в Российской Федерации установлены Федеральным законом от 27 декабря 2002 г. № 184-ФЗ «О техническом регулировании», а правила применения и разработки стандартов организации – ГОСТ Р 1.0 – 2012 «Стандартизация в Российской Федерации. Основные положения» и ГОСТ Р 1.4 – 2004 «Стандартизация в Российской Федерации. Стандарты организаций. Общие положения».

1	РАЗРАБОТАН	ООО «ТехноНИКОЛЬ – Строительные Системы»
2	УТВЕРЖДЕН И ВВЕДЕН В ДЕЙСТВИЕ	Приказом ООО «ТехноНИКОЛЬ - Строительные системы» № 016-СТО от 28 марта 2013 г.
3	ИЗДАНИЕ	31.08.2018 С ИЗМЕНЕНИЕМ №1

В настоящем стандарте учтены основные положения ГОСТ Р 1.5 – 2012 «Стандартизация в Российской Федерации. Стандарты национальные Российской Федерации. Правила построения, изложения, оформления и обозначения». **(Измененная редакция, Изм. № 1)**

Стандарт опубликован в корпоративном пространстве SharePoint по ссылке:

ТехноНИКОЛЬ > ТН-Маркетинг > Техническая Дирекция > Стандартизация и Сертификация > Стандартные Документы > СТАНДАРТЫ ТехноНИКОЛЬ, а также, в пространстве корпоративного портала: <https://portal.tn.ru:4433> в разделе «Информация / Сертификаты».

Информация об изменениях к настоящему стандарту размещается на интернет-ресурсах, указанных выше.

В случае пересмотра (замены) или отмены настоящего стандарта соответствующее уведомление будет размещено в пространстве корпоративного Портала в разделе «Распоряжения».

© ООО «ТехноНИКОЛЬ – Строительные Системы», 2013

Настоящий стандарт не может быть полностью или частично воспроизведен, тиражирован, распространен и использован другими организациями в своих интересах, без договора с ООО «ТехноНИКОЛЬ – Строительные Системы».

Содержание

Введение	IV
1. Область применения	5
2. Нормативные ссылки	5
3. Термины и определения	6
4. Требования к материалам	9
5. Конструирование и расчет насыпей с легким заполнителем	11
6. Технология производства работ	15
7. Назначение противогололедных мероприятий	18
8. Контроль качества строительства	19
9. Требования безопасности	20
Приложение А (справочное). Характеристики используемых материалов	21
Приложение Б (справочное). Примеры расчета	22
Приложение В (справочное). Графики к расчету безопасной нагрузки	26
Приложение Г (справочное). Допустимая толщина защитного слоя и дорожной одежды над плитами XPS	27
Библиография	30

ВВЕДЕНИЕ

В стандарте приведены особенности конструирования и расчета легких насыпей с использованием в качестве заполнителя экструзионных пенополистирольных плит «ТЕХНОНИКОЛЬ XPS» [5], изложены методы борьбы с гололедом, требования охраны труда и безопасности, контроль качества работ.

Стандарт описывает основные технологические процессы сооружения легких насыпей с применением экструзионных пенополистирольных плит «ТЕХНОНИКОЛЬ XPS».

Стандарт предназначен для проектирования насыпей с легким заполнителем, а также для использования при разработке проектов производства работ (ППР) и проектов организации строительства (ПОС) на строительных объектах.

При разработке стандарта использованы результаты многолетних исследований, проведенных в Союздорнии [11], действующие нормативные документы, а также опыт применения современных Российских и зарубежных технологий.

СТАНДАРТ ТЕХНОНИКОЛЬ

НАСЫПИ ДОРОЖНЫЕ

Рекомендации по проектированию и устройству
с применением заполнителя из экструзионного пенополистирола
«ТЕХНОНИКОЛЬ XPS»

Дата введения – 2013-04-01

1. ОБЛАСТЬ ПРИМЕНЕНИЯ

Настоящий стандарт организации распространяется на насыпи дорожные с заполнителем – плитами из экструзионного пенополистирола «ТЕХНОНИКОЛЬ XPS» (далее плиты XPS) и устанавливает методы проведения расчетов, требования к материалам, технологии возведения насыпей, требованиям безопасности и охране труда, контролю качества работ.

Насыпи с легким заполнителем - плитами XPS применяют при строительстве на слабых грунтах в следующих случаях:

- при необходимости уменьшения осадки основания и обеспечения устойчивости сооружаемых насыпей;
- при уширении существующих насыпей;
- при восстановлении насыпей, разрушенных в результате просадок оснований;
- при устройстве подходов к мостам и путепроводам.

2. НОРМАТИВНЫЕ ССЫЛКИ

В настоящем стандарте использованы ссылки на следующие нормативные документы:

ГОСТ Р 1.0-2012	Стандартизация в Российской Федерации. Основные положения.
ГОСТ Р 1.4-2004	Стандартизация в Российской Федерации. Стандарты организаций. Общие положения.
ГОСТ Р 1.5-2012	Стандартизация в Российской Федерации. Стандарты национальные Российской Федерации. Правила построения, изложения, оформления и обозначения.
ГОСТ Р 52608-2006	Материалы геотекстильные. Методы определения водопроницаемости.
ГОСТ 9.707-81	Единая система защиты от коррозии и старения. Материалы полимерные. Методы ускоренных испытаний на климатическое старение.
ГОСТ 17.2.3.02-2014	Правила установления допустимых выбросов вредных веществ промышленными предприятиями.
ГОСТ 5781-82	Сталь горячекатаная для армированных железобетонных конструкций. Технические условия.
ГОСТ 7076-99	Материалы и изделия строительные. Метод определения теплопроводности и термического сопротивления при стационарном тепловом режиме.
ГОСТ 8267-93	Щебень и гравий из плотных пород для строительных работ. Технические условия.

ГОСТ 11358-89	Толщиномеры и стенкоммеры индикаторные с ценой деления 0,01 и 0,1 мм. Технические условия.
ГОСТ 12536-79	Методы лабораторного определения гранулометрического (зернового) и микроагрегатного состава.
ГОСТ 15588-86	Плиты пенополистирольные. Технические условия.
ГОСТ 15902.3–79	Полотна текстильные нетканые. Методы определения прочности.
ГОСТ 17177-94	Материалы и изделия строительные теплоизоляционные. Методы испытаний.
ГОСТ 25100-2011	Грунты. Классификация.
ГОСТ 25898-83	Материалы и изделия строительные. Методы определения сопротивления паропроонианию.
ГОСТ 30244-94	Материалы строительные. Методы испытаний на горючесть.
СП 23-101-2004	Проектирование тепловой защиты зданий.
СП 34.13330.2012	Автомобильные дороги. Актуализированная редакция СНиП 2.05.02-85*
СП 78.13330.2012	Автомобильные дороги. Актуализированная редакция СНиП 3.06.03-85*

ПРИМЕЧАНИЕ. При пользовании настоящим стандартом целесообразно проверить действие ссылочных стандартов и классификаторов в информационной системе общего пользования – на официальном сайте национального органа Российской Федерации по стандартизации в сети Интернет или по ежегодно издаваемому информационному указателю «Национальные стандарты», который опубликован по состоянию на 1 января текущего года, и по выпускам ежемесячно издаваемого информационного указателя «Национальные стандарты» за текущий год. Если заменен ссылочный документ, на который дана недатированная ссылка, то рекомендуется использовать действующую версию этого документа с учетом всех внесенных в данную версию изменений. Если заменен ссылочный документ, на который дана датированная ссылка, то рекомендуется использовать версию этого документа с указанным выше годом утверждения (принятия). Если после утверждения настоящего стандарта в ссылочный документ, на который дана датированная ссылка, внесено изменение, затрагивающее положение, на которое дана ссылка, то это положение рекомендуется применять без учета данного изменения. Если ссылочный документ отменен без замены, то положение, в котором дана ссылка на него, рекомендуется применять в части, не затрагивающей эту ссылку. **(Измененная редакция, Изм. № 1)**

3. ТЕРМИНЫ И ОПРЕДЕЛЕНИЯ

В настоящем стандарте применены следующие термины с соответствующими определениями:

3.1 Водопоглощение – способность материала или изделия впитывать и удерживать в порах и капиллярах воду.

3.2 Высота насыпи – расстояние по вертикали от естественного уровня земли до низа дорожной одежды, определяемое по оси земляного полотна.

3.3 Дорожная конструкция – комплекс, состоящий из дорожной одежды и земляного полотна (включая основание насыпей и выемок).

3.4 Дорожная одежда – многослойная конструкция (в отдельных случаях однослойная), воспринимающая нагрузку от транспортных средств и передающая ее на грунтовое основание или подстилающий грунт. Состоит из верхнего слоя – дорожного покрытия, нижнего слоя – дорожного основания и дополнительных слоев.

3.5 Геотекстиль – рулонный синтетический материал в виде гибких полотен, полученный путем механического или термического закрепления синтетических волокон (нетканый) или посредством ткацкого переплетения (тканый).

3.6 Геомембрана – геосинтетик, изолирующий материал, применяющийся в строительстве для гидроизоляции. Выделяют два основных вида геомембраны из полиэтилена высокого давления (HDPE) и полиэтилена низкого давления (LDPE). Геомембрана HDPE из полиэтилена высокой плотности, имеющая гладкую поверхность, применяется для внешней дополнительной защиты, для оборачивания внешних блоков.

(Измененная редакция, Изм. № 1).

3.7 Земляное полотно – дорожное сооружение, служащее основанием для размещения конструктивных слоев дорожной одежды и других элементов дороги. Строится в виде насыпей или выемок, и на косогоре – в виде полунасыпи-полувыемки.

3.8 Карьер грунтовый – производственное предприятие строительства временного типа для разработки грунта, его погрузки и доставки к месту укладки, а также для механизированного приготовления в установке смеси грунтов с вяжущим материалом, их выдачи в транспортные средства и доставки к месту укладки в земляное полотно (грунт) и дорожную одежду (смесь грунта с вяжущим).

3.9 Контроль качества – включает входной, операционный, лабораторный, геодезический, технологический и приемочный контроль, осуществляемый в подготовительный период, в процессе строительства и при сдаче объекта в эксплуатацию.

3.10 Коэффициент теплового расширения – величина, характеризующая относительное изменение объема или линейных размеров тела с увеличением температуры на 1 °K при постоянном давлении.

3.11 Легкие насыпи, облегченные насыпи: насыпи из материалов с объемным весом менее 1,5 т/м³, (шлак, керамзит, антисептированные опилки, торф, смеси песка с торфом), либо грунтовые насыпи с ядром из легкого заполнителя с объемным весом не более 0,1 т/м³ (пенополистирол).

3.12 Модуль упругости – отношение изменения напряжения к вызванной им упругой составляющей полной деформации.

3.13 Насыпь – инженерное сооружение из насыпного грунта, в пределах которого вся поверхность земляного полотна расположена выше уровня земли (подстилающего грунта).

3.14 Основание насыпи – подстилающий естественный грунт с ненарушенной структурой, на котором сооружают земляное полотно.

3.15 Отсыпка грунта – устройство насыпных слоев грунта землеройно-транспортными или транспортными (самосвальными) машинами.

3.16 Откос: Боковая наклонная поверхность, ограничивающая искусственное земляное сооружение (земляное полотно, дамбу и др.) или склоны естественного рельефа.

3.17 Период подготовительный – период дорожного строительства, в течение которого осуществляют техническую, производственную и хозяйственную подготовку строительства для обеспечения его развертывания на начальных участках и в сроки, определенные проектом организации работ.

3.18 Периоды строительства – отрезки времени, для которых характерны определенные виды работ и деятельности строительных организаций, обуславливающие последовательность строительства; различают: подготовительный, основной и заключительный периоды.

3.19 Плиты ТЕХНОНИКОЛЬ XPS – плиты, изготовленные методом экструзии из полистирола общего назначения с добавлением газообразного порообразователя и технологических добавок, выпускаются в виде окрашенных или неокрашенных изделий с гладкой или обработанной поверхностью.

3.20 Приемка законченных работ – промежуточное принятие заказчиком или дирекцией отдельных частей сооружения или участков дороги с установлением качества и объема выполненных работ, соответствия их проекту и техническим правилам производства работ для оплаты этих работ финансирующим банком.

3.21 Приемка скрытых работ – промежуточное принятие представителями технического контроля работ, которые в дальнейшем будут полностью или частично скрыты другими частями сооружений или дополнительными и конструктивными слоями земляного полотна и дорожной одежды, для получения строителями разрешения на производство последующих работ.

3.22 Проект организации строительства (ПОС) – разрабатывается проектной организацией на основе технико-экономического обоснования, материалов изысканий, схем снабжения и способов организации работ. ПОС определяет организационно-технологические схемы строительства и содержит сведения для определения сметной стоимости объекта. В ПОС включают календарный план строительства, ведомость объектов работ, график потребности в материалах и оборудовании, места размещения производственных предприятий и т. п.

3.23 Проект производства работ (ППР) – разрабатывается проектной организацией или генеральной подрядной организацией и предназначен для повышения организационно-технического уровня строительства и обеспечения своевременного ввода дороги в эксплуатацию. ППР разрабатывается на основе ПОС и включает: комплексный, сетевой или календарный график, график поступления материалов, оборудования и машин, график их потребности по неделям и месяцам и потребности в рабочих кадрах, технологические карты, указания по охране труда.

3.24 Работы подготовительные – работы, выполняемые в соответствии с проектом организации работ до начала сооружения земляного полотна. К ним относят: восстановление и закрепление трассы, расчистку полосы отвода, разбивку элементов земляного полотна, водоотводные и осушительные работы и подготовку основания насыпи, постройку временных дорог и временных сооружений, линий связи и электроосвещения, энерго-, водо-, и газоснабжения.

3.25 Слабые грунты – связные грунты, имеющие прочность на сдвиг в условиях природного залегания менее 0,075 МПа (при испытании прибором вращательного среза) или модуль осадки более 50 мм/м при нагрузке 0,25 МПа (модуль деформации ниже 5,0 МПа). При отсутствии данных испытаний к слабым грунтам следует относить торф и заторфованные грунты, илы, сапропели, глинистые грунты с коэффициентом консистенции свыше 0,5, иольдивые глины, грунты мокрых солончаков;

3.26 Строительство земляного полотна (сооружение земляного полотна) – комплекс земляных работ, подчиненный общей организации строительства автомобильной дороги и выполняемый специализированными подразделениями землеройно-транспортных машин вслед за строительством малых мостов и труб.

3.27 Технологический процесс сооружения земляного полотна – способы, приемы и последовательность выполнения видов работ определенным типом машин и их типоразмером с рациональными режимами.

4. ТРЕБОВАНИЯ К МАТЕРИАЛАМ

4.1 Плиты XPS, применяемые насыпях в качестве легкого заполнителя, должны удовлетворять следующим требованиям:

- быть биостойкими (определяют на основе химического анализа);
- быть нетоксичными (заключение СЭС или иной документ);
- обладать технологичностью в работе, т.е: размеры плит должны быть такими, чтобы плиту легко укладывало звено из 2-х человек; края плит должны скрепляться между собой (наличие L-кромки или S-кромки, Приложение А);
- выдерживать нагрузки, возникающие при укладке и уплотнении вышележащих слоев дорожной конструкции, а также от транспорта и вышележащих слоев дорожной конструкции во время эксплуатации (испытание на прочность при сжатии);
- обладать физическими и прочностными характеристиками, приведенными в таблице.

Таблица 4.1.1 – Физико-механические характеристики пенополистирольных плит XPS

Характеристика	Метод испытаний	Марка плиты ТЕХНОНИКОЛЬ CARBON SOLID 500
1	2	3
Прочность на сжатие при 10% линейной деформации, не менее, кПа	ГОСТ 17177	500
Теплопроводность при (25±5)°С, Вт/(м*К), не более	ГОСТ 7076	0,031
Теплопроводность в условиях эксплуатации «А» и «Б», Вт/(м*К), не более	СП 23-101-2004 ГОСТ 7076	0,034
Группа горючести	СП 23-101-2004 ГОСТ 7076	Г4
Водопоглощение, не более, %	ГОСТ 15588	0,2
Модуль упругости, МПа	Метод СОЮЗДОРНИИ [11]	20
Коэффициент паропроницаемости, мг/(м.ч.Па)	ГОСТ 25898-83	0,005
Удельная теплоемкость, кДж/(кг*°С)	СП 23-101-2004	1,50
Предел прочности при изгибе, не менее, МПа	ГОСТ 17177	0,7
Плотность, кг/м ³ не менее	ГОСТ 17177	36
Температура эксплуатации, °С	От –70 до +75	
Толщина, мм	ГОСТ 17177	40;50;60;100
Длина, мм	ГОСТ 17177	1180;2500;4000;4500
Ширина, мм	ГОСТ 17177	580;600

ПРИМЕЧАНИЕ.

1. Скрепление плит между собой улучшает наличие «L»-кромки (рисунок А.1); также возможна нарезка специальной «S»-кромки.
2. По согласованию с потребителем возможно изготовление плит других размеров.

Таблица 4.1.2 — Основные физико-механические характеристики ТЕХНОНИКОЛЬ CARBON BLOCK, произведенного методом ThermoBonding (термосклеяка):

Наименование показателя	Ед. изм	Критерий	ТЕХНОНИКОЛЬ CARBON BLOCK				Метод испытаний
			250	300	400	500	
Прочность на сжатие при 10% линейной деформации	кПа	не менее	250	300	400	500	ГОСТ 17177
Предел прочности при статическом изгибе	кПа	не менее	200	250	300	450	ГОСТ 17177
Предел прочности на отрыв между плитами	кПа	не менее	200				ГОСТ 17177
Теплопроводность при (25±5) °С	Вт/(м*К)	не более	0,032				ГОСТ 7076
Группа горючести*	—	—	Г3 / Г4				ГОСТ 30244
Водопоглощение по объему	%	не более	0,4				ГОСТ 15588
Температура эксплуатации	°С	в пределах	от -70 до +75				СТО 72746455-3.3.2м2015 [13]
Геометрические параметры:							
Толщина	мм	в пределах	80–500				ГОСТ 17177-94
Длина	мм	в пределах	1000–4000				ГОСТ 17177-94
Ширина	мм	в пределах	500–650				ГОСТ 17177-94

* плиты группы горючести Г3 дополнительно маркируются индексом RF.

(Измененная редакция, Изм. № 1)

4.2 Нетканый геотекстиль, применяемый совместно с пенополистирольными плитами, должен удовлетворять требованиям, указанным в Таблице 4.2.

Таблица 4.2 — Требования к нетканому геотекстилю

Характеристики нетканого геотекстиля	Значение
Прочность при растяжении не менее, кН/м (ГОСТ 11358, ГОСТ 15902.3)	10
Удлинение при одноосном растяжении не более, % (ГОСТ 11358, ГОСТ 15902.3)	40
Коэффициент фильтрации в направлении, нормальном к плоскости полотна, не менее, м/сутки (ГОСТ 11358, ГОСТ Р 52608)	40
Коэффициент фильтрации в плоскости полотна не менее, м/сутки (ГОСТ Р 52608)	20
Снижение прочности при растяжении, кН/м, за срок службы дорожной конструкции не более, %, (ГОСТ 9.707, ГОСТ 15902.3)	10

4.3 В насыпях, сооружаемых на болотах, следует использовать дренирующие грунты по классификации ГОСТ 25100 гранулометрический состав по ГОСТ 12536.

4.4 Геомембрана HDPE, применяемая совместно с пенополистирольными плитами, должна удовлетворять требованиям, указанным в Таблице 4.3.

Таблица 4.3 — Требования к геомембране HDPE

Характеристики геомембраны HDPE	Значение
Прочность при разрыве не менее, кН/м (ГОСТ Р 56586-2015)	20
Относительное удлинение при разрыве не более, % (ГОСТ Р 56586-2015)	700
Предел текучести, не менее, кН/м (ГОСТ Р 56586-2015)	11
Относительное удлинение при пределе текучести, не менее % (ГОСТ Р 56586-2015)	12
Прочность на прокол, не менее, Н (ГОСТ Р 56586-2015)	240

(Измененная редакция, Изм. № 1)

5. КОНСТРУИРОВАНИЕ И РАСЧЕТ НАСЫПЕЙ С ЛЕГКИМ ЗАПОЛНИТЕЛЕМ

5.1 Решение о применении легкого заполнителя в теле насыпи (Рисунок 5.1) следует принимать в случае, если по результатам прогноза, выполненного в соответствии с требованиями СП, устойчивость основания насыпи не обеспечена, а сроки консолидации основания не соответствуют срокам ввода автомобильной дороги в эксплуатацию. При проектировании насыпей на слабых грунтах, исходя из результатов оценки устойчивости и прогноза осадки насыпи (Пособие [4]), рассматривают конструктивно-технологические решения, направленные на обеспечение устойчивости и/или уменьшение осадки основания (уменьшение величины осадки и снижение ее скорости).

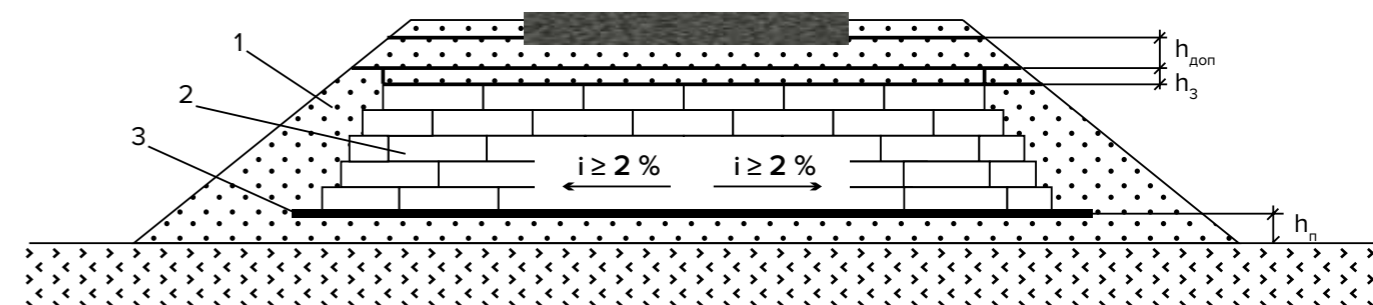


Рисунок 5.1 — Схема конструкции насыпи с использованием плит XPS.

1 – песчаный грунт; 2 – плиты XPS; 3 – нетканый геотекстиль; hдоп – дополнительный несущий слой; hз – защитный слой; технологический слой; hp – подстилающий слой.

5.2 Решение о применении легкого заполнителя принимают на основе технико-экономического обоснования, сравнивая с другими вариантами конструктивных или технологических мероприятий.

5.3 При конструировании насыпи с применением плит XPS следует предусматривать:

- устройство защитного и дополнительного несущего слоев над плитами XPS. Защитный слой обеспечивает проезд построечной техники. Допустимая минимальная толщина защитного слоя проверяется расчетом на одноосное сжатие (п.5.9) и, как правило, составляет не менее 20–25 см. Дополнительный несущий слой обеспечивает прочность дорожной одежды. При транспортных нагрузках, соответствующих дорогам I – II категорий, дополнительный несущий слой устраивают толщиной от 0,5 м до 1,5 м в зависимости от величины действующей нагрузки, расчет выполняют в соответствии с п. (5.9);
- устройство подстилающего слоя из песка под пенополистирольными плитами, который должен быть не менее 0,4–0,6 м.

5.4 Расчет дорожной одежды по прочности выполняют по Инструкции 218.045-01 [2], принимая пенополистирол в качестве бесконечного полупространства, на поверхности которого уложены защитный слой, дополнительный несущий слой и дорожная одежда. Дополнительный несущий слой рассматривается как дополнительный слой основания дорожной одежды, который служит и дренирующим. Расчет необходимой толщины дренирующего слоя выполняют по [2]. При применении плит XPS морозоустойчивость дорожной одежды обеспечена, выполнять соответствующую проверку не требуется.

5.5 Защитный и дополнительный несущий слои целесообразно устраивать из одного материала.

В случае, если необходимо снизить высоту насыпи, допускается замена песка дополнительного несущего, а также защитного слоев высевками или щебнем фр. не крупнее 10–20 (ГОСТ 8267).

5.6 Расчет устойчивости и прогноз осадки насыпи с заполнителем из плит XPS осуществляют в следующем порядке:

- выполняют оценку устойчивости и прогноз осадки основания насыпи в соответствии с действующими нормативными документами: СП 34.13330, Пособием [4], определяя при этом безопасную нагрузку на основание; (**Измененная редакция, Изм. N° 1**)
- исходя из безопасной нагрузки и допустимой минимальной осадки (в легких насыпях с применением плит XPS допустимую осадку принимают не более 10–15 см), определяют требуемую толщину слоя пенополистирола в насыпи (п.п. 5.6, 5.7, Приложение Б);
- выполняют расчет дорожной одежды по прочности [2]. Расчет дорожной одежды по упругому прогибу выполняют, последовательно приводя конструктивные слои к эквивалентному, сверху вниз, исходя из требуемого общего модуля упругости конструкции. Предварительно назначают толщины всех конструктивных слоев, кроме дополнительного несущего слоя. В результате расчета определяют толщину дополнительного несущего слоя, при которой прочность дорожной одежды обеспечена;
- при угрозе подтопления выполняют проверку насыпи на всплытие и определяют положение пенополистирола, при котором всплытие не происходит (п. 5.8);
- на основании всех выполненных расчетов окончательно назначают безопасное положение пенополистирола в насыпи.

5.7 Требуемую толщину слоя пенополистирола в насыпи $h_{пен}^{oc}$ определяют исходя из допустимой осадки $S_{доп}$ по формуле:

$$h_{пен}^{oc} = \frac{h_{нас} (\gamma_{тр}^{oc} - \gamma_{гр})}{\gamma_{пен} - \gamma_{нас}} \quad (5.1)$$

где $h_{нас}$ – проектная высота насыпи, м;

$\gamma_{тр}^{oc}$ – требуемый средневзвешенный объемный вес насыпи, т/м³;

$\gamma_{пен}$ – объемный вес пенополистирола, т/м³;

$\gamma_{гр}$ – объемный вес грунта насыпи, т/м³.

Требуемый (по осадке) средневзвешенный объемный вес насыпи определяют по формуле:

$$\gamma_{утр}^{oc} = \gamma_{нас} - E \frac{(S_o - S_{доп})}{h_{нас} H} \quad (5.2)$$

где E – модуль деформации сжимаемого основания, т/м²;

S_o – осадка основания грунтовой насыпи проектной высоты, м, рассчитанная по Пособию [4];

$S_{доп}$ – допустимая осадка легкой насыпи, м;

H – толщина сжимаемого основания, м.

5.8 При применении легкой насыпи для повышения устойчивости основания исходят из обеспечения равенства действующей расчетной нагрузки p_o безопасной нагрузке $p_{без}$:

$$p_o = p_{без} \quad (5.3.)$$

Безопасную нагрузку $p_{без}$ определяют по Пособию [4]. Для быстрой отсыпки насыпи:

$$p_{без} = (c + \gamma * Z * tg \varphi) / \beta \quad (5.4)$$

где c – сцепление, т/м²;

γ – объемный вес грунта насыпи, т/м³;

Z – толщина рассматриваемого сжимаемого слоя, м;

φ – угол внутреннего трения грунта основания, град;

β – функция нагрузки, б/р;

в случае $\varphi = 0$:

$$p_{без} = \frac{c}{\beta} \quad (5.5)$$

Требуемую по устойчивости толщину слоя пенополистирола $h_{пен}^{yc}$ в насыпи определяют по формуле:

$$h_{пен}^{yc} = \frac{h_{нас} (\gamma_{тр}^{yc} - \gamma_{гр})}{\gamma_{пен} - \gamma_{нас}} \quad (5.6)$$

где $\gamma_{тр}^{yc}$ – средневзвешенный объемный вес насыпи (по устойчивости), т/м³, при котором обеспечивается условие (5.5).

Величину $\gamma_{тр}^{yc}$ вычисляют по формуле:

$$\gamma_{тр}^{yc} = \frac{p_{без}}{h_{нас}} \quad (5.7)$$

5.9 Расчет насыпи на всплытие выполняют в случае периодического подтапливания насыпи, когда под водой находится слой пенополистирола (Приложение Б).

Расчет выполняют по формуле:

$$K_{без} = \frac{\sum Q_i}{\sum U_i} \quad (5.8)$$

где $\sum Q_i$ – сумма нормальных сил, удерживающие насыпь от всплытия, т;

$\sum U_i$ – сумма гидростатических подъемных сил, т;

$K_{без}$ – коэффициент безопасности, принимается равным 1,3.

Нормальные удерживающие силы представляют собой вес элементов конструкции, а также вес воды поверх пенополистирола.

Сумма сил, удерживающие насыпь от всплытия, складываются из веса составляющих элементов дорожной конструкции: дорожной одежды $Q_{до.}$, грунта откосов $Q_{отк.}$, пенополистирола $Q_{п.}$ и воды, затопившей откосы $Q_{в.}$

$$\sum Q_i = Q_{до.} + Q_{п.} + Q_{отк.} + Q_{в.} \quad (5.9)$$

Вес каждого элемента Q_i определяют по формуле (5.10):

$$Q_i = S_i * l * \gamma_i \quad (5.10)$$

где S_i – площадь поперечного сечения элемента, м²;

l – длина рассматриваемого элемента, м;

γ_i – объемный вес материала выделенного элемента, т/м³.

Гидростатические подъемные силы определяют, как вес воды в объеме рассматриваемой части насыпи, находящейся под водой.

5.10. Проверку толщины защитного слоя над плитами XPS на период строительства (Рисунок 5.2), выполняют по формуле:

$$Z \geq Z_{доп} \quad (5.11)$$

где: Z – глубина расположения плит XPS от поверхности, к которой прилагается внешняя нагрузка (поверхность защитного слоя в процессе строительства), м;

$Z_{доп}$ – допустимая глубина расположения плит XPS по условию прочности пенополистирола на одноосное сжатие, м.

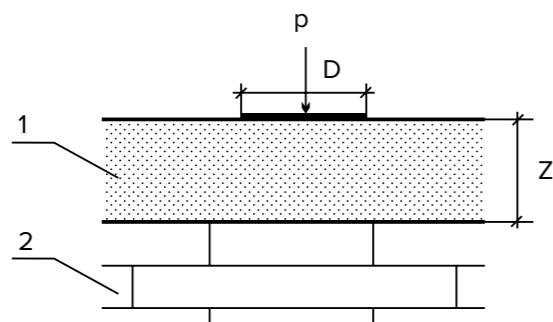


Рисунок 5.2 – Расчетная схема для определения допустимой толщины защитного слоя
1 – защитный слой; 2 – плиты XPS

Приблизительно величину устанавливают по формуле:

$$Z_{\text{доп}} = k \frac{D}{2 \left[\frac{1}{\left(1 - \frac{R}{p}\right)^{\frac{2}{3}}} - 1 \right]^{\frac{1}{2}}} \quad (5.12)$$

где: k – коэффициент запаса, принимаемый равным 1,3.

D – диаметр отпечатка расчетного колеса, м;

p – давление от расчетного колеса построечного транспорта на поверхность защитного слоя, МПа;

R – прочность плит XPS на одноосное сжатие при многократном нагружении, МПа.

Параметры нагрузки следует выбирать исходя из применяемой техники и технологии устройства слоев, располагаемых над плитами XPS. Если в задании на проектирование расчетная нагрузка не оговорена специально, то за расчетную принимают нагрузку, соответствующую расчетному автомобилю группы А (таблица 5.1).

В случае, если $Z_r < Z_{\text{доп}}$, прочность плит XPS не обеспечена, следует увеличить толщину защитного слоя.

Таблица 5.1

Группа расчетной нагрузки	Нормативная статическая нагрузка, кН		Расчетные параметры нагрузки	
	на ось	на поверхность покрытия от колеса расчетного автомобиля $Q_{\text{расч}}$	p , МПа	D , см
A1	100	50	0,60	33
A2	110	55	0,60	34
A3	130	65	0,60	37

Допустимая толщина защитного слоя над плитами XPS в зависимости от нагрузки приведена в Приложении Г (Табл. Г.1, Г.2). Допустимая толщина железобетонной плиты, размещенной над плитами XPS, исходя из обеспечения прочности плит XPS, приведена в Приложении Г (Табл. Г.3, Г.4). При этом принято, что прочность железобетонной плиты на изгиб обеспечена, для чего должны быть выполнены предварительные расчеты. **(Измененная редакция, Изм. № 1)**

5.11 На участках насыпи, сооруженной с применением плит XPS, в весеннее время в отдельных случаях наблюдается повышенное гололедообразование на покрытии, в связи с этим при проектировании насыпи следует:

- применять минимальный продольный уклон исходя из пересеченности рельефа местности;

- избегать затяжных спусков;
- не устраивать виражей;
- избегать кривых малых радиусов как в плане, так и в профиле и, в особенности, сочетания крутых поворотов в плане с перегибами в профиле.

При разработке проекта должны учитываться противогололедные мероприятия (п. 7).

6. ТЕХНОЛОГИЯ ПРОИЗВОДСТВА РАБОТ

6.1 Работы по сооружению насыпи с заполнителем из плит XPS включают:

- сооружение нижнего (грунтового) слоя насыпи;
- сооружение насыпи из плит XPS;
- устройство дорожной одежды.

6.2 Работы по сооружению нижнего слоя насыпи, подстилающего плиты XPS (рисунок 5.1), включают:

- подготовку основания земляного полотна;
- транспортировку грунта;
- распределение;
- уплотнение;
- планирование.

Работы выполняют в обычном порядке, руководствуясь требованиями, изложенными в СП 78.13330, а также других действующих нормативных документах. **(Измененная редакция, Изм. № 1)**

6.3 Сооружение насыпи из плит XPS включает следующие виды работ:

- подготовительные работы;
- устройство прослойки из нетканого геотекстиля;
- укладку плит XPS;
- устройство прослойки из нетканого геотекстиля поверх плит XPS / устройство геомембраны HDPE в виде защиты внешних блоков (если это предусмотрено проектом); **(Измененная редакция, Изм. № 1)**
- устройство защитного и дополнительного несущего слоев.

6.4 Подготовительные работы.

6.4.1 В состав подготовительных работ входят:

- подготовка земляного полотна, подстилающего плиты XPS;
- подготовка площадок для складирования плит XPS.

6.4.2 Земляное полотно должно быть спланировано и уплотнено в соответствии с СП 78.13330, и принято по акту на скрытые работы (форма 40Т). **(Измененная редакция, Изм. № 1)**

Поверхность перед укладкой плит XPS должна быть очищена от посторонних предметов. По подготовленному выравнивающему слою проезд механизмов и автотранспорта не допускается.

6.4.3 Плиты XPS должны храниться в сухом закрытом помещении в горизонтальном положении в штабелях на расстоянии не менее 1 м от нагревательных приборов. Способ укладки плит в штабель должен обеспечивать устойчивое положение при хранении и разборке. Высота штабеля не должна превышать 10 м. Между штабелями должны быть проходы шириной не менее 1,5 м. Допускается хранение плит под навесом, защищающим их от атмосферных осадков и солнечных лучей. При хранении под навесом плиты должны быть уложены на поддоны или подкладки.

6.5 Устройство прослойки из нетканого геотекстиля.

6.5.1 При применении дренирующей прослойки из геотекстиля дополнительно вводятся следующие операции:

- раскладка и транспортировка по участку рулонов нетканого геотекстиля;
- укладка и соединение полотен геотекстиля (внахлест, путем сшивания или склеивания полотен).

6.5.2 Рулоны нетканого геотекстиля транспортируют к месту производства работ непосредственно перед укладкой и распределяют по длине участка работ.

6.5.3 Укладку полотен нетканого геотекстиля выполняют в продольном или поперечном направлении относительно оси насыпи. Продольная укладка геотекстиля более удобна технологически.

6.5.4 Поперечный уклон прослойки нетканого геотекстиля должен быть не менее 2% (Рисунок 5.1).

6.5.5 После завершения укладки и соединения полотен нетканого геотекстиля осуществляют приемочный контроль.

6.6 Сооружение насыпи из плит XPS

6.6.1 Плиты XPS транспортируют в крытых транспортных средствах в соответствии с правилами перевозки грузов, действующими на транспорте данного вида. Допускается транспортирование плит на расстояние до 500 км в открытых автотранспортных средствах с обязательной защитой от воздействия атмосферных осадков и солнечных лучей.

6.6.2 Перед укладкой плиты XPS могут быть склеены в два либо четыре слоя специальными клеевыми составами (Приложение А, таблица А.2). Если эта операция предусмотрена в ППР, для осуществления склеивания плит должна быть обустроена специальная площадка вблизи места их хранения. Альтернативой применения склеенных между собой плит может быть использован продукт, склеенный в заводских условиях по технологии ThermoBonding (термосклейка) – XPS ТЕХНОНИКОЛЬ CARBON BLOCK, разработанный специально для легких насыпей. **(Измененная редакция, Изм. № 1)**

6.6.3 Склеивать следует плиты XPS, имеющие торцы без выступов.

6.6.4 При укладке в насыпь склеенных плит XPS целесообразно устраивать технологический слой пенобетона (стяжку) через каждые 1200–1600 мм по высоте. Толщина слоя пенобетона определяется технологическими возможностями используемых механизмов. По поверхности пенобетона перемещение транспортных средств запрещено.

6.6.5 Плиты XPS укладывают вручную бригады рабочих (звено из двух человек). По поверхности плит перемещение транспортных средств запрещено. Работы по укладке плит не должны выполняться при шквальном порывистом ветре.

6.6.6 Укладка плит XPS начинается с разметки выравнивающего слоя, для чего используются трассировочный шнур, рулетка и штыри.

6.6.7 Плиты XPS следует укладывать таким образом, чтобы поперечные швы в соседних рядах плит располагались вразбежку (т. е. в одной точке не должны соединяться четыре плиты).

6.6.8 При укладке плит нижнего слоя необходимо обеспечить равномерное опирание всей поверхности плиты на выравнивающий слой. Для этого непосредственно перед укладкой плиты XPS, если это требуется, следует подсыпать песок под плиту (в случае, если не применяется прослойка из нетканого геотекстиля под плитами).

6.6.9 Нижний ряд плит укладывают длинной стороной поперек оси дороги. Плиты последующих (верхних) рядов следует укладывать таким образом, чтобы вертикальные швы не совпадали (рисунок 6.1), чередуя расположение плиты длинной стороной и короткой вдоль оси дороги.

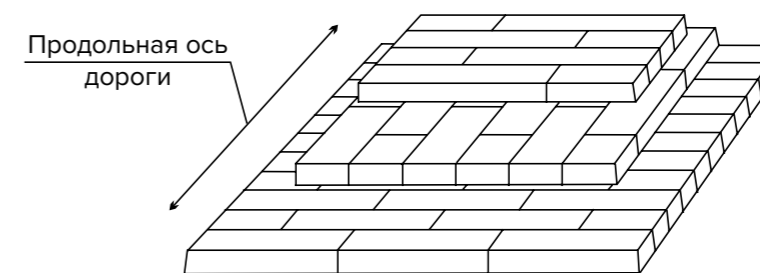


Рисунок 6.1 – Схема раскладки плит XPS в насыпи

6.6.10 Укладку плит каждого ряда начинают со стороны бровки земляного полотна. Участки между плитами XPS размером менее плиты заполняют фрагментами плит XPS, с подгонкой по размеру пустот. Следующий (верхний) ряд должен перекрывать заполненный фрагментами плит XPS участок.

Обрезку плит XPS целесообразно выполнять переносным резаком с режущим органом в виде проволоки.

6.6.11 Плиты XPS в крайних рядах скрепляют с соседними двумя стальными стержнями (по ГОСТ 5781) П-образной формы диаметром 6–8 мм в соответствии со схемой раскладки плит. Стержни забивают в плиты XPS вровень с поверхностью.

Плиты последующего (верхнего) ряда следует располагать так, чтобы швы между плитами в нижележащем слое были перекрыты вышележащими плитами.

6.6.12 Переходная зона между участками насыпи с плитами XPS и грунтовой насыпью должна быть устроена с переменной толщиной пенополистирола в продольном направлении (рисунок 6.2), образуя снизу ступенчатую поверхность.

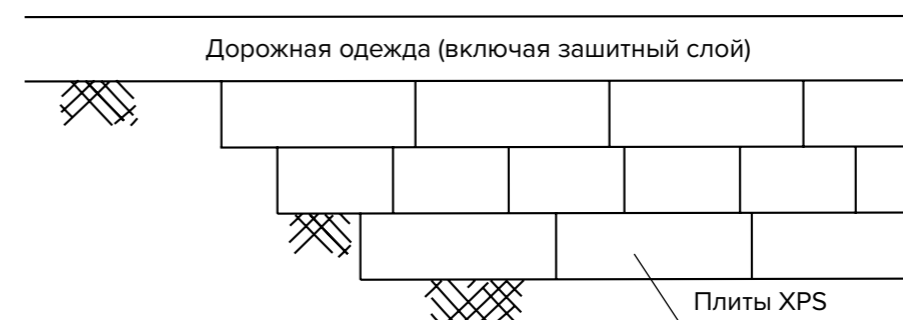


Рисунок 6.2 – Переходная зона между насыпью из плит XPS и грунтовой насыпью в продольном направлении

6.6.13 После завершения укладки плит XPS, если это предусмотрено проектом, укладывают нетканый геотекстиль в соответствии с п.п. 6.2.3; 6.3.2; 6.3.3; 6.3.5. На откосах геотекстиль не укладывают.

6.6.14 Уложенные плиты XPS и геотекстиль должны быть приняты по акту на скрытые работы по форме 40Т.

Первый над плитами XPS слой (защитный) должен отсыпаться по способу «от себя». Расчет допустимой толщины защитного слоя см. Приложение Б, пример 4. После сооружения защитного слоя укладка расположенных выше слоев выполняется обычным способом.

6.6.15 Защитный и дополнительный несущий слои целесообразно устраивать из одного материала. Их сооружение может быть выполнено как одна технологическая операция, либо с разрывом, продолжительность которого определяется ППР. Если дополнительный несущий слой выполняет согласно проекту функцию дренирующего слоя, песок должен иметь коэффициент фильтрации в соответствии с расчетным на дренирование, как правило,

не ниже 2 м/сут. Устройство защитного слоя и дополнительного несущего слоев включает транспортировку, распределение, профилирование и уплотнение песка (щебня в случае, предусмотренном п. 5.5).

6.6.16 Распределение песка производят бульдозером при постоянном геодезическом контроле. Профилирование поверхности песка производят автогрейдером за 1–2 прохода по одному следу.

6.7 Работы по устройству дорожной одежды выполняют в обычном порядке в соответствии с требованиями, изложенными в СП 78.13330, а также других действующих нормативных документах. **(Измененная редакция, Изм. № 1)**

6.8 Если проектом предусмотрена установка защитного ограждения (барьерного бруса), общая толщина слоев дорожной конструкции, расположенных над плитами XPS, должна быть не менее 110 см. Установку ограждения осуществляют в обычном порядке в соответствии с действующими нормативными документами [12].

7. НАЗНАЧЕНИЕ ПРОТИВОГОЛОЛЕДНЫХ МЕРОПРИЯТИЙ

7.1 Борьба с гололедообразованием ведется в двух направлениях:

- устранение всех типов скользкости в зимнее время;
- обеспечение безопасного проезда в период возникновения повышенного гололедообразования.

7.2 К первому направлению относятся:

- применение в составе асфальтобетонной смеси гидрофобизаторов, препятствующих сцеплению льда с асфальтобетоном;
- применение реагентов, понижающих температуру замерзания воды на покрытии путем их добавки в асфальтобетонную смесь в виде минерального порошка.

Ко второму направлению относятся:

- применение фрикционных материалов, понижающих скользкость покрытия;
- применение реагентов, понижающих температуру замерзания воды на покрытии путем их периодического нанесения на покрытие;
- одновременное применение фрикционных и химических материалов.

7.3 При назначении противогололедных мероприятий следует учитывать их стоимость, трудозатраты по отношению к продолжительности воздействия мероприятия, а также влияние на экологию. Более эффективными с точки зрения продолжительности воздействия являются методы, направленные на устранение всех типов скользкости, связанные с добавлением в асфальтобетонную смесь реагентов – антигололедных наполнителей, понижающих температуру льдообразования.

Преимущество технологии заключается в предотвращении образования гололедицы, сокращении расхода антигололедных реагентов и улучшении экологической обстановки. Для этой цели могут быть использованы антигололедные реагенты типа «Грикол». Минеральный порошок представляет собой кремнийорганические вещества с хлоридами.

При применении этого материала следует учитывать, что действие реагента начинается при активизации поверхности битума, что происходит при осуществлении движения по покрытию. На новом участке дороги до открытия движения может наблюдаться гололедообразование, как и на участках с обычным покрытием.

Реагент применяется в горячих и холодных асфальтобетонных смесях для покрытия толщиной до 5 см.

7.4 Для обеспечения безопасного проезда в период возникновения повышенного гололедообразования целесообразно применение реагентов, понижающих температуру замерзания воды на покрытии. К наиболее часто применяемым в России относятся:

- хлористый кальций СТО 39297743–02–2007 [6];
- Айсмелтм (ХКНМ) СТО 39297743–01–2008 [7];
- ЭКОСОЛ ТУ 2149–003–93988694–06 [8];
- Био-Маг (хлористый магний) ТУ 2152–042–00203275–2006 [9];
- БИОНОРД ТУ 2149–009–93988694–2007 [10].

7.5 Для обеспечения безопасного проезда необходима организация своевременного оповещения службы эксплуатации дороги о возможности возникновения гололедообразования. Должен устанавливаться предупреждающий знак: «Скользкая дорога».

8. КОНТРОЛЬ КАЧЕСТВА СТРОИТЕЛЬСТВА

8.1 Операционный контроль качества земляных работ выполняют в соответствии с СП 78.13330 в обычном порядке. После завершения работ земляное полотно должно быть принято по акту на скрытые работы. **(Измененная редакция, Изм. № 1)**

8.2 Нетканый геотекстиль в строительной организации проходит приемочный контроль, осуществляемый визуально. Должен быть выполнен осмотр полотен 3% рулонов по всей длине из поступившей партии, но не менее двух рулонов. При наличии нарушений целостности (разрывы, дыры) полотна выбраковываются.

8.3 Ровность распределения полотен нетканого геотекстиля на земляном полотне, поверхности плит, и качество скрепления полотен контролируют визуально.

8.4 Контроль качества работ по сооружению насыпи из плит XPS начинается с приемочного контроля плит, осуществляемого визуально. Плиты не должны иметь сколов, вмятин, трещин.

8.5 При раскладке плит XPS контролируют ровность укладки каждого слоя плит при помощи нивелира. Проверяют наличие закрепления плит XPS в крайних рядах.

8.6 После завершения работ по укладке плит XPS должна быть осуществлена приемка по акту на скрытые работы.

8.7 Если защитный слой из песка над плитами XPS выполняет функцию дренирующего слоя, соответствие состава песка проектным требованиям следует определять в карьере один раз за смену.

8.8 Контроль качества устройства дорожной одежды выполняют в обычном порядке в соответствии с СП 78.13330. **(Измененная редакция, Изм. № 1)**

8.9 Карьеры и временно отведенные под застройку территории, после окончания работ должны быть рекультивированы. Необходимо демонтировать все временные сооружения, выровнять поверхность, посеять траву или провести биологическое закрепление слоя (гидропосев, посадка деревьев и кустарника в сочетании с известкованием, внесением минеральных и органических удобрений).

8.10 Откосы карьеров должны быть уположены и засыпаны с выравниванием грунтом вскрышных пород и последующей биологической рекультивацией (посев и подсев трав, посадка кустарника).

9. ТРЕБОВАНИЯ БЕЗОПАСНОСТИ

9.1 Все мероприятия по охране труда, включающие технику безопасности, гигиену труда и противопожарную безопасность по каждому виду работ должны быть отражены в ППР. При разработке мероприятий по технике безопасности необходимо руководствоваться требованиями Р 324–78 [1], Правил охраны труда при строительстве, ремонте и содержании автомобильных дорог. Минтрансстрой Минтранс РФ [3].

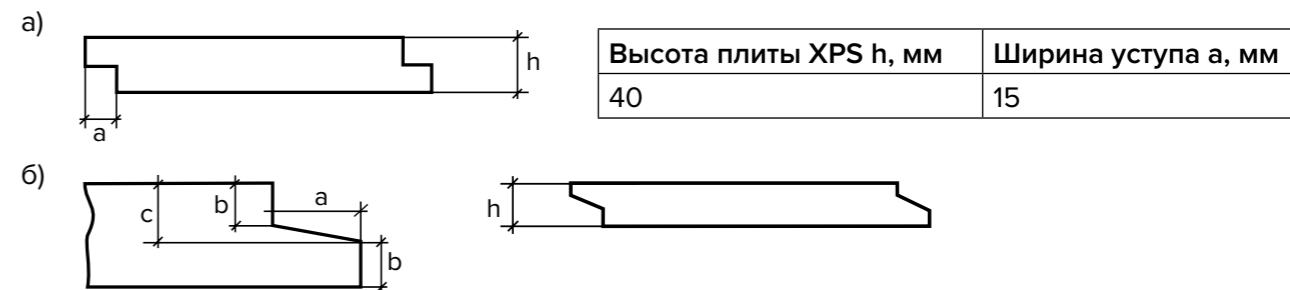
9.2 Плиты XPS относятся к группе сгораемых материалов. При производстве и хранении плит XPS должны соблюдаться правила безопасности в соответствии с ГОСТ 17.2.3.02.

9.3 непригодные к переработке отходы подлежат утилизации в специальном месте или вывозу на специальные полигоны промышленных отходов.

Приложение А

(справочное)

ХАРАКТЕРИСТИКИ ИСПОЛЗУЕМЫХ МАТЕРИАЛОВ



Высота плиты XPS h, мм	Размеры уступа, мм		
	a	b	c
40	22,5	17,7	22,5
50	30	20	30
60	35	25	35



Рисунок А.1 – Кромки плит XPS.

а) – L-образная кромка плит; б) – S-образная кромка плит;

в) – гладкая кромка для склеенных плит (в том числе и по технологии ThermoBonding)

(Измененная редакция, Изм. № 1)

Таблица А.2 – Клеевые составы для плит XPS

Название клея	Краткая характеристика	Время нанесения при +200°C	Время склеивания при +200°C
TOP-UR-8	Однокомпонентный полиуретановый клей. Класс прочности D4. Не тиксотропен.	6 минут	15 минут
TOP-UR-5PS	Однокомпонентный полимерный контактный клей. Класс прочности D3. Не тиксотропен	5 минут	Немедленно после прижатия поверхностей
TOP-UR-5TPS	Однокомпонентный полимерный контактный клей. Класс прочности D3. Тиксотропен	5 минут	Немедленно после прижатия поверхностей

Приложение Б (справочное)

ПРИМЕРЫ РАСЧЕТА

Пример 1.

Дорога II технической категории проходит через болото (Рисунок Б.1).

Высота насыпи $h_n = 5$ м, ширина насыпи поверху $B = 15$ м.

Заложение откосов насыпи $i = 1:1,5$.

Грунт основания насыпи – торф средней влажности мощностью $H = 7$ м.

Сцепление в грунте основания $c = 0,015$ МПа, внутренне трение $\varphi = 0$.

Объемный вес грунта насыпи $\gamma_n = 1,8$ т/м³.

Согласно предварительно проведенным расчетам устойчивость насыпи не обеспечена. По расчету осадка насыпи составила $S = 0,51$ м. Для уменьшения действующей нагрузки предполагается использовать в теле насыпи плиты XPS. Объемный вес пенополистирола $\gamma_p = 0,04$ т/м³.

Требуется определить толщину легкого заполнителя – плит XPS, необходимую для обеспечения устойчивости насыпи.

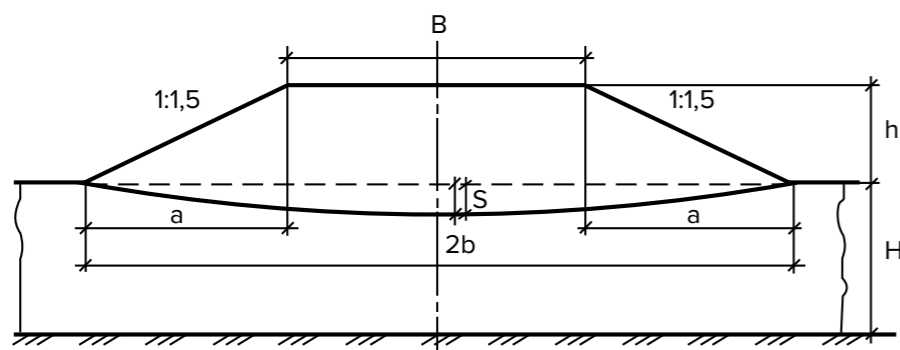


Рисунок Б.1 – Расчетная схема насыпи на слабом основании

Расчет.

1. По графику а) Приложения В при $\varphi = 0$; $2a/b = (2 \cdot 5 \cdot 1,5)/15 = 1$; $z/b = 7/15 = 0,47$ определяем функцию нагрузки $\beta = 0,28$.

2. Определяем безопасную нагрузку $P_{без}$ по формуле (5.5):

$$P_{без} = 0,015 / 0,28 = 0,054 \text{ (МПа)} = 5,4 \text{ (т/м}^2\text{)}$$

3. Высота насыпи совместно с ее осевшей частью:

$$h_{нас.общ.} = h + S = 5 + 0,51 = 5,51 \text{ (м)}$$

4. Определяем требуемый объемный вес насыпи $\gamma_{тр.у.с.}$ по устойчивости исходя из безопасной нагрузки по формуле (5.7):

$$\gamma_{тр.у.с.} = 5,4 / 5,51 = 0,98 \text{ (т/м}^3\text{)}$$

5. Определяем требуемую толщину слоя пенополистирола $h_{пен.у.с.}$ по устойчивости по формуле (5.6):

$$h_{пен.у.с.} = (5,5 \cdot (0,98 - 1,8)) / (0,04 - 1,8) = 2,56 = 2,6 \text{ (м)}$$

Ответ: Требуемая толщина слоя пенополистирола в насыпи, необходимая для обеспечения ее устойчивости, составляет 2,6 м.

Пример 2.

Дорога II технической категории проходит через болото (Рисунок Б.1).

Высота насыпи $h = 5$ м.

Грунт основания – торф средней влажности, мощность торфа $H = 6$ м.

Модуль деформации торфа $E = 1,17$ МПа = 117 т/м².

Объемный вес грунта насыпи $\gamma_n = 1,8$ т/м³.

По расчету [4] осадка насыпи составила $S = 0,45$ м.

Допустимая величина осадки составляет 0,15 м.

С целью уменьшения осадки предполагается использовать в теле насыпи плиты XPS.

Объемный вес пенополистирола $\gamma_n = 0,04$ т/м³.

Требуется определить толщину слоя пенополистирола в насыпи, при котором осадка насыпи не превышает допустимого значения.

Расчет.

1. Высота насыпи совместно с ее осевшей частью:

$$h_{нас.общ.} = h + S = 5 + 0,45 = 5,45 \text{ (м)}$$

2. Определяем требуемый средневзвешенный объемный вес насыпи исходя из допустимой осадки основания по формуле (5.2):

$$\gamma_{тр.у.с.} = 1,8 - 117 \cdot ((0,45 - 0,15) / (5,45 \cdot 6)) = 0,73 \text{ (т/м}^3\text{)}$$

3. Определяют требуемую толщину слоя пенополистирола в насыпи по осадке $h_{пен.у.с.}$ по формуле (5.1):

$$h_{пен.у.с.} = (5,45 \cdot (0,73 - 1,8)) / (0,04 - 1,8) = 3,3 \text{ (м)}$$

Ответ: Требуемая толщина слоя пенополистирола в насыпи, необходимая для того, чтобы осадка не превышала допустимую, составляет 3,3 м.

Пример 3.

Автомобильная дорога II технической категории проходит через болото I типа (Рисунок Б.2). Запроектирована легкая насыпь с заполнителем из плит XPS. Участок периодически подтапливается талыми водами.

Максимальная высота поверхностных вод над уровнем земли во время паводка $h_b = 2$ м;

Ширина насыпи поверху $B = 27$ м.

Высота насыпи $H = 6$ м.

Толщина дорожной одежды $h_{д.о.} = 1$ м.

Толщина защитного и дополнительного несущего слоев $h_{доп.} = 1$ м.

Толщина слоя пенополистирола $h_{пен.} = 3,5$ м.

Толщина подстилающего слоя $h_{под.} = 0,5$ м.

Объемный вес пенополистирола $\gamma_p = 0,04$ т/м³.

Объемный вес грунта насыпи (подстилающего, дополнительного несущего и защитного слоев) $\gamma_n = 1,8$ т/м³.

Заложение откоса насыпи $i = 1:1,5$.

Требуется оценить возможность всплытия насыпи во время паводка.

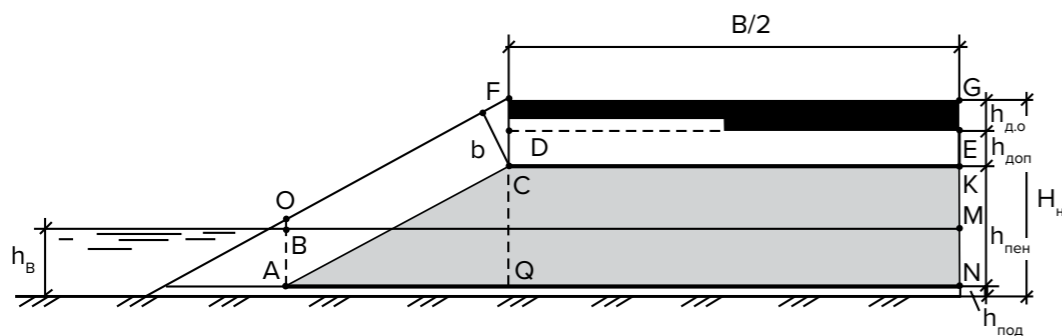


Рисунок Б.2 – Схема для расчета насыпи на всплытие с расположением заполнителя (плит XPS) в средней части насыпи по ее высоте

Для упрощения расчетов принимаем, что средний объемный вес материалов дорожной одежды, укрепленной обочины, а также грунта под одеждой обочины, составляет $\gamma_{д.о.} = 2 \text{ т/м}^3$. Заменяем ступенчатую поверхность плит XPS на откосе плоскостью (линия AC), принимаем заложение уклона поверхности плит $i = 1:1,5$, геометрически определяем: средняя толщина слоя грунта над плитами на откосе составляет $b = 1,66 \text{ м}$, длина линии AC = 6,3 м.

Расчет.

Поскольку конструкция симметрична, расчет выполняем для половины сечения дорожной конструкции. Рассматриваем равновесие выделенного элемента дорожной конструкции – плит XPS и расположенных над ними дорожной одежды, грунта откосов, дополнительного и защитного слоев (фигура AOFGN, рисунок Б.2).

1. Определяем площадь поперечного сечения дорожной одежды, обочин, и грунта под одеждой обочин $S_{д.о.}$ (площадь фигуры FDGE):

$$S_{д.о.} = (B/2) * h_{до.} = 13,5 * 1 = 13,5 \text{ (м}^2\text{)}$$

2. Определяем площадь поперечного сечения дополнительного слоя грунта под дорожной одеждой (площадь фигуры CDEK):

$$S_{доп.} = (B/2) * h_{доп.} = 13,5 * 1 = 13,5 \text{ (м}^2\text{)}$$

3. Определяем площадь поперечного сечения плит XPS Спен (площадь фигуры ACKN):

$$S_{пен} = AQ * QC * 0,5 + QC * QN = 9,19 + 47,25 = 56,44 \text{ (м}^2\text{)}$$

4. Определяем площадь поперечного сечения грунта на откосах $S_{отк.}$ (площадь фигуры AOFС):

$$S_{отк.} = b * AC = 1,66 * 6,3 = 10,46 \text{ (м)}$$

5. Определяем вес выделенных элементов, выполняя расчет на единичную длину (при $l = 1 \text{ м}$):

вес дорожной одежды:

$$Q_{д.о.} = S_{д.о.} * 1 * \gamma_{д.о.} = 13,5 * 1 * 2 = 27 \text{ (т);}$$

вес защитного и дополнительного слоев:

$$Q_{доп.} = 13,5 * 1 * 1,8 = 24,3 \text{ (т);}$$

вес пенополистирола:

$$Q_n = S_n * 1 * \gamma_n = 56,44 * 1 * 0,04 = 2,26 \text{ (т);}$$

вес грунта на откосах:

$$Q_{отк.} = S_{отк.} * 1 * \gamma_r = 10,46 * 1 * 1,8 = 18,83 \text{ (т).}$$

6. Определяем общий вес выделенных элементов:

$$\Sigma Qi = Q_{д.о.} + Q_{доп.} + Q_n + Q_{отк.} = 27 + 24,3 + 2,26 + 18,83 = 72,39 \text{ (т).}$$

7. Определяем площадь части выделенного элемента сечения, погруженной в воду:

$$S_b = AB * AN = 1,5 * (13,5 + 5,25) = 28,12 \text{ (м}^2\text{)}.$$

8. Определяем выталкивающую силу, как вес воды в объеме тела, погруженного в воду, учитывая, что объемный вес воды $\gamma_w = 1$:

$$\Sigma U_i = S_b * 1 * 1 = 28,12 \text{ (т).}$$

9. По формуле (5.8) основного текста определяем коэффициент безопасности:

$$K_{без} = 72,39 / 28,12 = 2,6 < 1,3.$$

Ответ: всплытие насыпи не произойдет. (Измененная редакция, Изм. N° 1)

(Измененная редакция, Изм. N° 1)

Пример 4.

Требуется определить минимальную толщину защитного слоя песка над плитами XPS, при которой построечный транспорт не вызовет деформацию плит. (Измененная редакция, Изм. N° 1)

Прочность пенополистирола на сжатие $R = 0,45 \text{ МПа}$.

По таблице 5.1 принимаем для группы нагрузки АЗ: диаметр отпечатка колеса расчетной нагрузки $D = 0,37 \text{ м}$; давление от колеса на поверхность защитного слоя $p = 0,65 \text{ МПа}$.

Расчет.

1. Расчет выполняем по формуле (5.12):

$$Z_{доп} = 1,3 \frac{0,37}{2 \left[\frac{1}{\left(1 - \frac{0,45}{0,65}\right)^{\frac{2}{3}} - 1} \right]^{\frac{1}{2}}} = 0,21 \text{ (м)}$$

Ответ: при толщине защитного слоя песка над плитами XPS $Z_{доп} = 0,21 \text{ м}$ в плотном теле построечный транспорт не вызовет деформацию плит. (Измененная редакция, Изм. N° 1)

Приложение В
(справочное)

ГРАФИКИ К РАСЧЕТУ БЕЗОПАСНОЙ НАГРУЗКИ

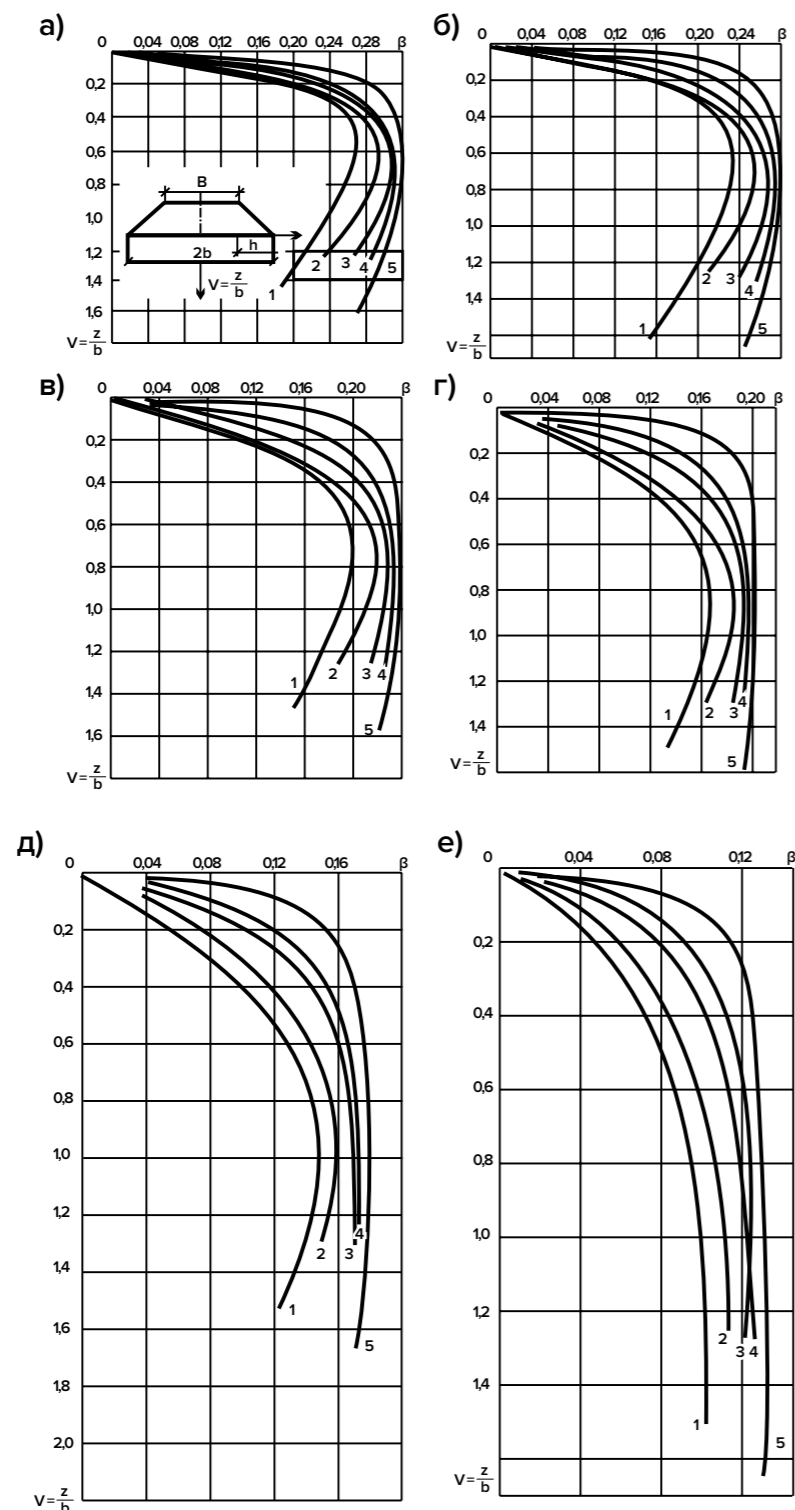


Рисунок В.3 – Графики для определения функции β .
а – при $\phi = 0^\circ$; б – при $\phi = 5^\circ$; в – при $\phi = 10^\circ$; г – при $\phi = 15^\circ$;
д – при $\phi = 20^\circ$; е – при $\phi = 30^\circ$;

1 – при $2a/B = 10$; 2 – при $2a/B = 3,0$; 3 – при $2a/B = 1,0$; 4 – при $2a/B = 0,6$; 5 – при $2a/B = 0,2$.

Приложение Г
(справочное)

ДОПУСТИМАЯ ТОЛЩИНА ЗАЩИТНОГО СЛОЯ И ДОРОЖНОЙ ОДЕЖДЫ НАД ПЛИТАМИ XPS

Таблица Г.1 – Допустимая толщина защитного слоя из песка над плитами XPS.

Грунт защитного слоя уплотнен, коэффициент запаса $k = 1,3$ давление в шинах транспортного средства $p = 0,6$ МПа

Транспортное средство	Вес, т	Кол-во колес ТС	Нагрузка от колеса ТС, кг	Прочность плит XPS на сжатие при 10% линейной деформации, МПа			
				0,25	0,30	0,40	0,50
				Допустимая толщина защитного слоя, см			
Грузовой автомобиль	30	6	5600	35	30	22	15
Грузовой автомобиль	16	4	6000	36	31	22	16
Грузовой автомобиль	12	4	4500	31	27	20	14
Грузовой автомобиль	9	4	3388	27	23	17	12
Грузовой автомобиль	7	4	2630	24	21	15	11
Грузовой автомобиль	6	4	2550	23	20	15	10
Погрузчик	3,5	4	1490	18	16	12	8
Погрузчик	3,0	4	1280	17	14	11	8
Погрузчик	2,5	4	1060	15	13	10	7
Погрузчик	2,0	4	850	14	12	9	6

Таблица Г.2 – Допустимая толщина защитного слоя из песка над плитами XPS.

Грунт защитного слоя не уплотнен, коэффициент запаса $k = 1,3$ давление в шинах транспортного средства $p = 0,6$ МПа, угол распределения нагрузки в грунте $\alpha = 45^\circ$.

Транспортное средство	Вес ТС, т	Кол-во колес	Нагрузка от колеса ТС, кг	Прочность плит XPS на сжатие при 10% линейной деформации, МПа			
				0,25	0,30	0,40	0,50
				Допустимая толщина защитного слоя, см			
Грузовой автомобиль	30	6	5600	38	33	26	21
Грузовой автомобиль	16	4	6000	40	34	27	21
Грузовой автомобиль	12	4	4500	34	30	23	19
Грузовой автомобиль	9	4	3388	30	26	20	16
Грузовой автомобиль	7	4	2630	26	23	18	14
Грузовой автомобиль	6	4	2550	26	23	17	14
Погрузчик	3,5	4	1490	20	17	13	11
Погрузчик	3	4	1280	19	16	13	10
Погрузчик	2,5	4	1060	17	15	11	9
Погрузчик	2	4	850	15	13	10	8

ПРИМЕЧАНИЯ:

1. Нагрузка на заднюю ось двухосного автосамосвала рассчитана как 75% общего веса транспортного средства с грузом.

2. Нагрузка на переднюю ось погрузчика рассчитана как 85% общего веса транспортного средства с грузом.

3. Нагрузка на заднюю ось трехосного автосамосвала весом 30 тонн была рассчитана следующим образом. 75% общего веса приходится на две задние оси, что составляет 22,5 т. Если считать, что нагрузка распределена равномерно между осями, то на заднее колесо приходится ее четверть, т.е. 5,625 т. Однако вследствие неравномерного распределения груза в кузове а также неисправности моста на заднюю ось может приходиться большая часть нагрузки, чем на среднюю. По этой причине нагрузку на колесо целесообразно принимать 6 т, и принимать допустимую толщину защитного слоя как для грузового автомобиля весом 16 т с двумя осями, (2-я строка таблиц Г.1 и Г.2).

4. Значения толщин защитного слоя в таблицах округлены в большую сторону.

5. Допустимая толщина нежесткой дорожной одежды над плитами XPS в зависимости от нагрузки, исходя из обеспечения прочности плит XPS, может быть определена по табл. Г.1, Г.2. При этом должен быть выполнен предварительный расчет нежесткой дорожной одежды по прочности.

Таблица Г.3 – Допустимая толщина железобетонной плиты, размещенной над плитами XPS.
Коэффициент спарен. колеса $k = 1,0$ (колесо одиночное)

Транспортное средство	Вес, т	Кол-во колес ТС	Нагрузка от колеса ТС, кг	Прочность на сжатие при 10% линейной деформации и модуль упругости плит XPS			
				$\sigma = 0,25$ МПа; $E_{пл} = 17$ МПа	$\sigma = 0,30$ МПа; $E_{пл} = 17$ МПа	$\sigma = 0,40$ МПа; $E_{пл} = 20$ МПа	$\sigma = 0,50$ МПа; $E_{пл} = 20$ МПа
Допустимая толщина ж/б плиты над плитами XPS, см							
Грузовой автомобиль	30	6	5600	10	8	6	4
Грузовой автомобиль	16	4	6000	11	8	6	5
Грузовой автомобиль	12	4	4500	9	7	5	–
Грузовой автомобиль	9	4	3388	8	6	–	–
Грузовой автомобиль	7	4	2630	7	5	–	–
Грузовой автомобиль	6	4	2550	6	5	–	–
Погрузчик	3,5	4	1490	5	–	–	–
Погрузчик	3,0	4	1280	–	–	–	–
Погрузчик	2,5	4	1060	–	–	–	–
Погрузчик	2,0	4	850	–	–	–	–

Таблица Г.4 – Допустимая толщина железобетонной плиты, размещенной над плитой XPS.
Коэффициент спарен. колеса $k = 1,2$ (колесо сдвоенное)

Транспортное средство	Вес, т	Кол-во колес ТС	Нагрузка от колеса ТС, кг	Прочность на сжатие при 10% линейной деформации и модуль упругости плит XPS			
				$\sigma = 0,25$ МПа; $E_{пл} = 17$ МПа	$\sigma = 0,30$ МПа; $E_{пл} = 17$ МПа	$\sigma = 0,40$ МПа; $E_{пл} = 20$ МПа	$\sigma = 0,50$ МПа; $E_{пл} = 20$ МПа
Допустимая толщина ж/б плиты над плитами XPS, см							
Грузовой автомобиль	30	6	5600	12	10	7	6
Грузовой автомобиль	16	4	6000	13	11	8	5
Грузовой автомобиль	12	4	4500	11	9	6	5
Грузовой автомобиль	9	4	3388	10	8	6	–
Грузовой автомобиль	7	4	2630	8	7	5	–
Грузовой автомобиль	6	4	2550	8	7	5	–
Погрузчик	3,5	4	1490	6	5	–	–
Погрузчик	3,0	4	1280	6	–	–	–
Погрузчик	2,5	4	1060	5	–	–	–
Погрузчик	2,0	4	850	–	–	–	–

(Измененная редакция, Изм. № 1)

БИБЛИОГРАФИЯ

- [1] Р 324–78 Руководство по технике безопасности при инженерной подготовке трассы на строительстве магистральных трубопроводов М.: ВНИИСТ, 1979
- [2] ОДН 218.046–01 Государственная служба дорожного хозяйства Министерства транспорта РФ. Проектирование нежестких дорожных одежд
- [3] Правила охраны труда при строительстве. Ремонте и содержании автомобильных дорог. М.: Минтрансстрой Минтранс РФ, 1993
- [4] Пособие по проектированию земляного полотна автомобильных дорог на слабых грунтах. М.: Минтранс РФ ФДА, 2004
- [5] СТО 72746455–3.3.1–2012. Плиты пенополистирольные экструзионные ТехноНИКОЛЬ XPS. Технические условия. Общество с ограниченной ответственностью «ТехноНИКОЛЬ – Строительные Системы»
- [6] СТО 39297743–02–2007 Хлористый
- [7] СТО 39297743–01–2008 Айсмелтм (ХКНМ)
- [8] ТУ 2149–003–93988694–06 ЭКОСОЛ
- [9] ТУ 2152–042–00203275–2006 Био-Маг (хлористый магний)
- [10] ТУ 2149–009–93988694–2007 БИОНОРД
- [11] Метод СОЮЗДОРНИИ. Отчет о научно–исследовательской работе: «Экспериментальное определение модуля упругости экструзионного пенополистирола «Техноплекс». Балашиха, 2007
- [12] Технологическая карта. Устройство барьерных ограждений из стального бруса на автомобильных дорогах. М.: ВПТИТРАНССТРОЙ, 2009
- [13] СТО 72746455–3.3.2–2015 Изделия из плит пенополистирольных экструзионных. ТехноНИКОЛЬ CARBON BLOCK. Технические условия. Общество с ограниченной ответственностью «ТехноНИКОЛЬ – Строительные Системы».
- (Измененная редакция, Изм. N° 1)**

ЛИСТ РЕГИСТРАЦИИ ИЗМЕНЕНИЙ

Изм.	Номера пунктов				Всего листов (страниц) в док-те	Изменения внес	Изменения утвердил	Дата	Подпись
	Изменённых	Заменённых	Новых	Анулированных					
1.	Предисловие, п. 1, п. 2, п. 3, п. 4.1 табл. 4.1.2, 5.6, 5.7–5.10, 6.2, 6.3, 6.4.2, 6.6.2, 6.7, 8.1, 8.8, Приложение А, Приложение Б, Библиография	—	Приложение Г, 4.4	—	32	Парамонов К.О.	Марков В. В.	31.08.2018	

УДК 625

ОКС 93.100

Ключевые слова: насыпи на слабых грунтах, насыпи с наполнителем, пенополистирольные плиты.

ООО «ТехноНИКОЛЬ – Строительные системы»

	Генеральный директор <small>должность</small>	 <small>личная подпись</small>	В. В. Марков <small>инициалы, фамилия</small>
	Технический директор <small>должность</small>	 <small>личная подпись</small>	Е. П. Войлов <small>инициалы, фамилия</small>
Руководитель разработки	Директор по развитию СБЕ Полимерная Изоляция <small>должность</small>	 <small>личная подпись</small>	Д.Г. Михайлиди <small>инициалы, фамилия</small>
Разработчик	Руководитель технической службы направления «Теплоизоляционные материалы XPS» <small>должность</small>	 <small>личная подпись</small>	К.О. Парамонов <small>инициалы, фамилия</small>
	Ведущий научный сотрудник (ЦНИИС) <small>должность</small>	 <small>личная подпись</small>	Е.С. Пшеничникова <small>инициалы, фамилия</small>
Нормоконтроль	Руководитель направления «Стандартизации и сертификации» <small>должность</small>	 <small>личная подпись</small>	С.Н. Колдашев <small>инициалы, фамилия</small>



8 800 200 05 65
ПРОФЕССИОНАЛЬНЫЕ КОНСУЛЬТАЦИИ
WWW.TN.RU

