



# ТЕХНОКОЛЬ



Инструкция по монтажу  
террасной и палубной доски  
из лиственницы

ЗНАНИЕ. ОПЫТ. МАСТЕРСТВО.

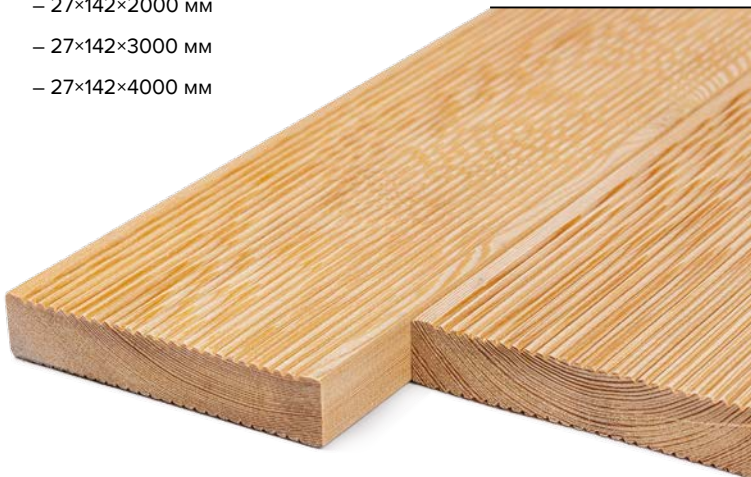
[WWW.TN.RU](http://WWW.TN.RU)



# 1. Ассортимент

## Террасная доска «Вельвет»

- 27×142×2000 мм
- 27×142×3000 мм
- 27×142×4000 мм



## Палубная доска

- 28×90×2000 мм
- 28×90×3000 мм
- 28×90×4000 мм
- 28×140×2000 мм
- 28×140×3000 мм
- 28×140×4000 мм



## 2. Область применения

- Один из вариантов наружного напольного покрытия.
- Для оформления террас, напольного покрытия на верандах, балконах, дорожках, мостках, в облицовке фасадов зданий, оформлении заборов.



### 3. Сортность

A	B (оптима)	C (норма)	D
Допускается три здоровых сучка диаметром до 10 мм	Допускаются несросшиеся сучки до 1/3 ширины не более 3 шт.	Допускаются выпадающие и отверстия от них диаметром до 1/3 ширины в количестве до 2 шт.	Допускаются любые сучки при условии сохранения целостности
Трещины не допускаются	Трещины допускаются до 1/3 длины	Трещины допускаются глубокие до 1/4 длины	Допускаются без ограничения при условии сохранения целостности
Синева не допускается	Синева не допускается	Допускается до 20 % площади лицевой поверхности	Допускается
Непрострог только на нелицевой поверхности и шипе	Непрострог на лицевой поверхности до 80 мм длиной и на шипе	Непрострог на лицевой поверхности до 25 % площади и на шипе	Допускается

### 4. Транспортировка и хранение

1. Детали транспортируют всеми видами транспорта в соответствии с правилами перевозки грузов, действующими на данном виде транспорта.
2. Детали должны храниться рассортированными по маркам, сечениям, длинам и степени заводской готовности деталей.
3. При погрузке, транспортировании, разгрузке и хранении должна быть обеспечена сохранность деталей (защита от механических повреждений, увлажнения, загрязнения). Условия хранения должны обеспечивать нормированную влажность древесины.
4. Хранение готовой продукции должно производиться в хорошо проветриваемом, крытом помещении, защищенном от попадания ультрафиолетовых лучей. Пакеты должны быть отторваны от пола на высоту не менее 100 мм.
5. Перед монтажом, упаковки продукции необходимо вскрыть, и выдержать не менее суток в той среде, в которой планируется дальнейшая эксплуатация.



Рис. 1.

### Сроки хранения материалов в пакетах, исходя из влажности

- 7...15 % — летом 3 месяца, зимой/осенью — 1 месяц
- 18...22 % — не более года, круглый год

## 5. Расчет материала

$$N = S_{\text{пов}} \times K_{\text{запаса}} / (H_{\text{д}} + H_{\text{ш}}) \times L_{\text{д}}$$

$S_{\text{пов}}$  — площадь террасы

$N$  — количество досок

$K_{\text{запаса}}$  — 1,15 для прямой укладки; 1,25 для диагональной

$H_{\text{д}}$  — ширина доски

$L_{\text{д}}$  — длина доски

$H_{\text{ш}}$  — ширина шва между досками

Наименование	Длина, м	Ширина, м
Террасная доска	2,0	0,142
	3,0	0,142
	4,0	0,142
Палубная доска	2,0	0,09
	3,0	0,09
	4,0	0,09
	2,0	0,14
	3,0	0,14
	4,0	0,14

## Пример расчета

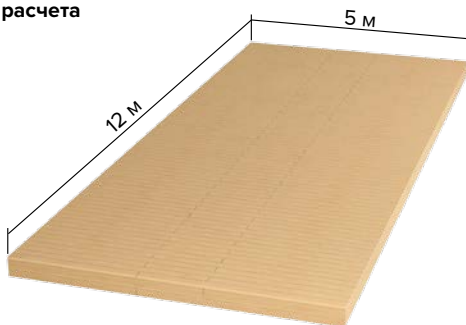


Рис. 2.

Выбираем террасную доску длиной 3 м., шириной 0,142 м.

$$N = S_{\text{пов}} \times K_{\text{запаса}} / (H_{\text{д}} + H_{\text{ш}}) \times L_{\text{д}}$$

$S_{\text{пов}}$  — площадь террасы =  $5 \times 12 = 60 \text{ м}^2$

$K_{\text{запаса}} = 1,15$

$H_{\text{д}}$  — ширина доски = 0,146 м

$H_{\text{ш}}$  — ширина шва = 0,005 м

$L_{\text{д}}$  — длина доски = 3 м

$$N = 60 \times 1,15 / (0,142 + 0,005) \times 3 = 157 \text{ шт.}$$

## 6. Инструменты и комплектующие для монтажа

1. Пила торцовочная для распила лаг и досок
2. Шуруповерт для сборки каркаса и крепления настила
3. Уровень
4. Рулетка
5. Киянка
6. Крепеж
7. Антисептик
8. Масло
9. Кисть

## 7. Основание

Основание должно быть прочным и ровным, и иметь уклон для отвода воды минимум 1–2 % в сторону стока (1 см на 1 метр).

Основанием может служить:

- бетонная плита;
- эксплуатируемая кровля;
- грунт.

Деревянные элементы каркаса необходимо обработать антисептическими составами.

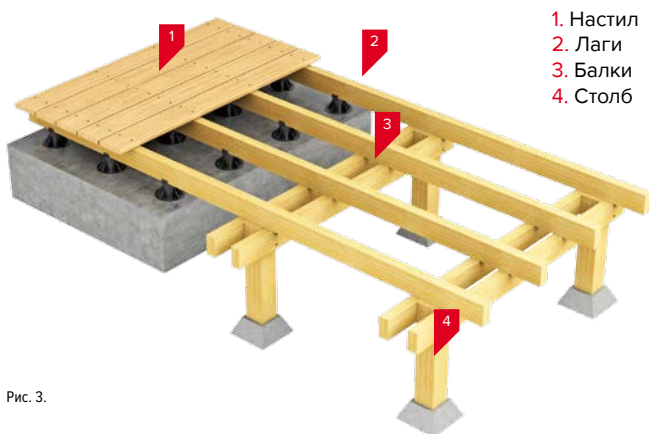


Рис. 3.

**ВНИМАНИЕ!** Необходимо исключить контакт древесины между каменными и армокаменными конструкциями. Для этого должна быть проложена долговечная гидроизоляция на не гниющей основе.

## 8. Укладка и крепление лаг

Для деревянного настила желательно использовать так же деревянные лаги, нежелательно использовать металлические профили, т.к. у дерева и металла разные коэффициенты расширения.

Стыки лаг могут выполняться двумя способами:

- путем смещения лаг относительно друг друга не менее чем на 150 мм;
- стык в стык с зазором не менее 20 мм.



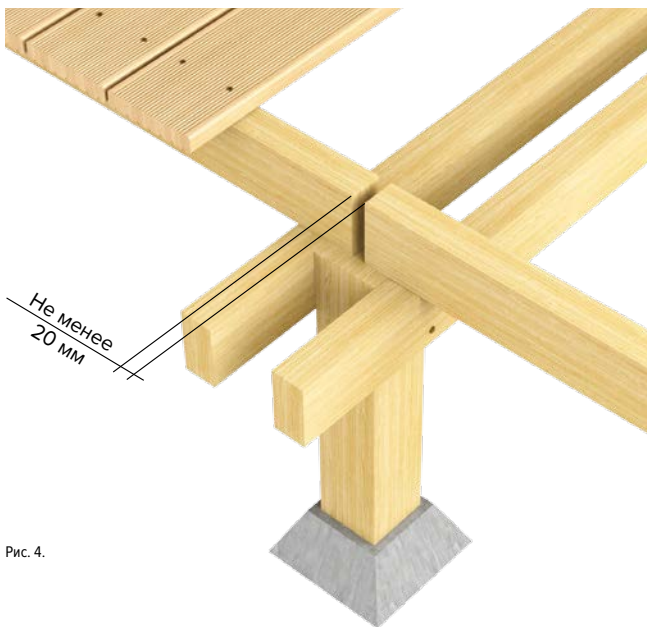


Рис. 4.

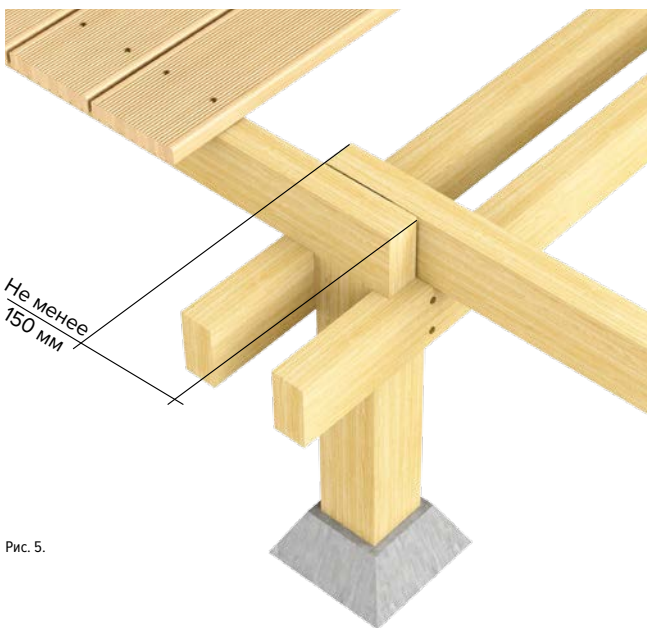
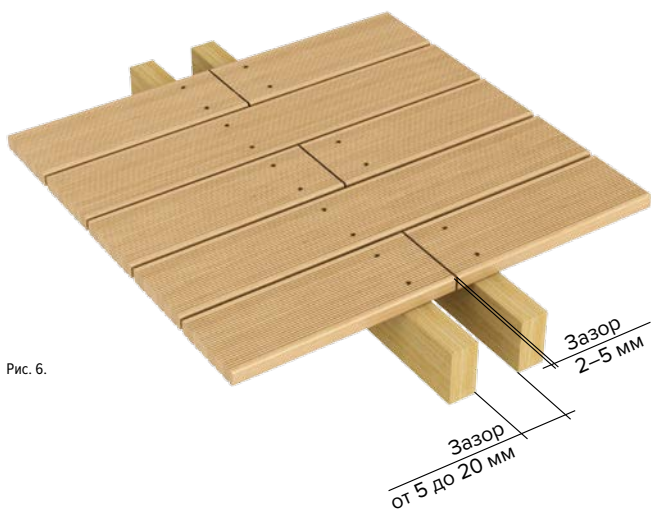


Рис. 5.

Расстояние между неподвижными элементами строения (стена, перила, бордюр и пр.) и лагами должно быть не менее 20 мм.

В точке стыка торцов двух досок необходимо укладывать две параллельные лаги с зазором от 5 до 20 мм. Таким образом место стыка усиливается и каждая доска получает свою опору. Зазор между досками нужно оставлять 2–5 мм.



### Палубная укладка



### Прямая укладка



### Соединение в стык под углом 90°



Рис. 9.

### Соединение в стык под углом



Рис. 10.

### Шаг поперечных балок в зависимости от угла укладки настила

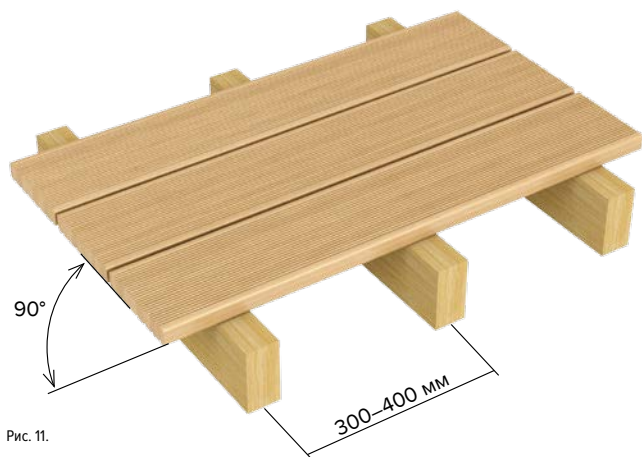


Рис. 11.

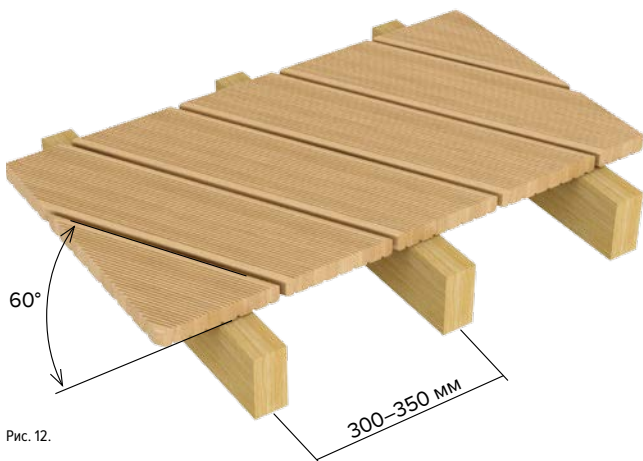


Рис. 12.



Рис. 13.

В зависимости от раскладки террасной доски формируется рисунок укладки лаг.

При поперечной укладке максимальное расстояние между монтажными лагами должно составлять 300–400 мм (размер по осям лаг). При диагональной укладке профилей террасной доски расстояния между монтажными лагами должны уменьшаться в соответствии с углом укладки:

- при укладке под углом 60° — 300–350 мм;
- при укладке под углом 45° — 250–300 мм.

## 9. Установка настила

Перед монтажом настила рекомендуется обработать доски защитными маслами со всех сторон.

Монтаж возможно производить как скрытым, так и открытым способом.



Рис. 14.

Доски монтируются с шагом от 5–8 мм. Расстояние между торцами досок должно быть не меньше 5 мм.

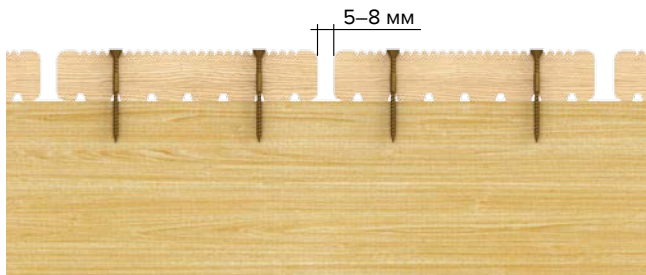


Рис. 15.

В каждой точке, где доска пересекает лагу, она должна быть закреплена двумя шурупами.

– На досках с поверхностью «Вельвет» всегда располагайте крепления в нижней части паза.



Рис. 16.

- Расположите крепления на расстоянии 25 мм от торца доски. Для исключения раскалывания предварительно засверлите отверстие в месте крепления.

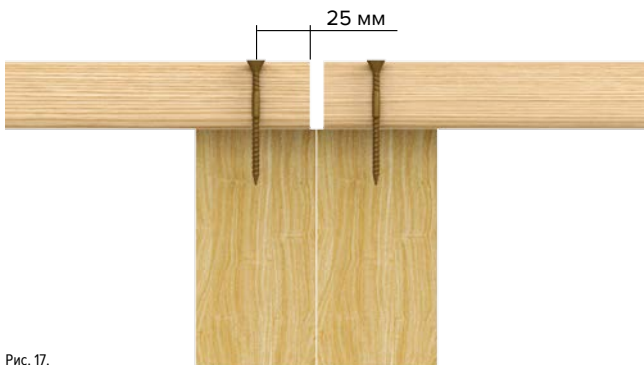


Рис. 17.

- Для исключения мест скопления влаги крепёж не следует заглублять относительно поверхности доски.
- Сделайте зенковку отверстий на 2 мм больше чем шляпка шурупа, это позволит компенсировать сезонное перемещение без повреждения древесины.
- Не забудьте спланировать, где будут располагаться любые возможные соединения, и расположить их в шахматном порядке / чередовать.
- Доски настила не должны примыкать к какой-либо прилегающей стене / конструкции, необходимо оставить зазор 10 мм для хорошего потока воздуха, стока воды, и компенсации линейного расширения материала.

## Крепеж

Для фиксации террасной доски используются шурупы из нержавеющей стали, либо с цинковым антикоррозионным покрытием. Для крепления открытым способом используются шурупы с потайной головкой, для крепления на кляммеры или другой скрытый крепеж применяются шурупы, рекомендованные производителем системы скрытого крепежа.

## 10. Финишная обработка

Завершающий этап — формирование на поверхности защитной пленки с высокими водоотталкивающими и абразивостойкими свойствами. Для этого необходимо использовать средства для наружных работ — масло, масло-воск, твердый воск, лак.

Способы нанесения, количество и регулярность нанесения выбрать в соответствии с рекомендациями производителей данных покрытий.











## WWW.TN-DEREVO.RU

Изображения могут отличаться от фактического изображения товара.  
Информация в буклете носит справочный (информационный) характер и не является публичной офертой, определяемой положениями статьи 437 Гражданского кодекса РФ, и не порождает никаких юридических последствий для любой из сторон.

В издании использованы информационные материалы и изображения, принадлежащие Корпорации ТЕХНОНИКОЛЬ. Несанкционированное использование изображений, частичная и полная перепечатка текста запрещены.

© Корпорация ТЕХНОНИКОЛЬ, 2023

WWW.TN.RU

8 800 600 05 65  
ПРОФЕССИОНАЛЬНЫЕ КОНСУЛЬТАЦИИ