

# Цокольный дефлектор ТЕХНОНИКОЛЬ

Руководитель проекта  
М. Пастухова

Строя дом мы хотим, что бы он приносил радость и дарил уют нам и нашим близким. Для этого важно учесть все тонкости и нюансы. В том числе и вентиляцию цокольного пространства. Это можно сделать с помощью цокольного дефлектора ТЕХНОНИКОЛЬ. Его основным назначением является проветривание подпольного пространства под первым этажом дома. Роль аэратора в процессе эксплуатации жилого помещения очень важна!



## Для чего нужен цокольный дефлектор ТЕХНОНИКОЛЬ:

В подвальном помещении имеет свойство скапливаться влага, испаряемая из верхних слоев почвы, которая впоследствии может привести к отсыреванию строительных конструкций или образованию плесени или гнили. Это приводит к развитию у жильцов некоторых заболеваний, которые с течением времени могут перерасти в хронические формы.

Кроме скопления влаги, в подвале происходит скопление почвенного газа радона, который является радиоактивным. Радон поднимается в помещения через цоколь здания и оказывает вредное воздействие на здоровье человека. Уровень радона в помещениях можно значительно снизить естественной вентиляцией цоколя с помощью цокольного аэратора.

Так же Цокольный аэратор нужен для притока свежего воздуха в расположенные в подвале сауну, гараж, котельную, подачи воздуха в камин и т.д.

Аэратор применим для естественной или в системе принудительной вентиляции цоколя здания.

Конструкция дефлектора препятствует попаданию в подвал снега, мусора и мелких животных.



## Комплектность

1. Колено Цокольного аэратора (диаметр 132 мм)
2. Корпус дефлектора с крышкой
3. Кронштейн



Три варианта цветового решения: коричневый, красный и темно-серый

## Расчет и монтаж

Площадь вентиляционных отверстий в цоколе должна быть не менее 0,4 % от площади цокольного пространства.

Для полной вентиляции аэраторы распределяют равномерно по периметру цоколя с учетом его конструктивных особенностей.

При расчете вентиляции цоколя необходимо учитывать конфигурацию цокольного пространства, влажность почвы и конструкций, дренажную систему объекта. В цоколе не должно оставаться невентилируемых зон.

| Объем цокольного пространства<br>$S \times h = V$ | Воздушный поток<br>м3/час | Количество<br>дефлекторов |
|---|---------------------------|---------------------------|
| 50 м2 x 0,8 м = 40 м3                             | 20,2                      | 2                         |
| 100 м2 x 0,8 м = 80 м3                            | 40,3                      | 4                         |
| 150 м2 x 0,8 м = 120 м3                           | 60,5                      | 4                         |
| 200 м2 x 0,8 м = 160 м3                           | 80,6                      | 6                         |

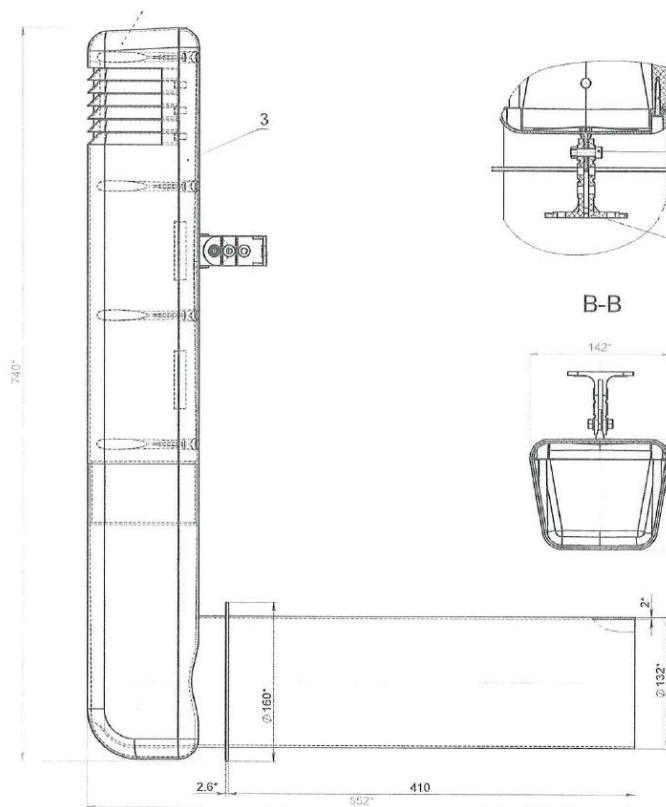
Нижний край отверстия должен быть на высоте не менее 150 мм от поверхности земли, желательно выше.

Колено аэратора устанавливают в отверстие в цоколе диаметром до 160 мм.

Горизонтальный патрубок соединяют с воздуховодом диаметром 132 мм.

Вертикальная труба крепится к стене кронштейнами.

Пространство между трубой дефлектора и патрубком заполнить полиуретаном и зашлифовать поверхность цокольной шпатлевкой.



## Логистика

| Наименование                          | Размер<br>штуки, см | Вес штуки,<br>кг | Штук в<br>коробк<br>е | Размер<br>коробки,<br>см | Вес<br>коробки,<br>кг | Штук на<br>паллете | Размер<br>паллеты,<br>см |
|---------------------------------------|---------------------|------------------|-----------------------|--------------------------|-----------------------|--------------------|--------------------------|
| Цокольный<br>дефлектор<br>ТехноНиколь | 55,2x74             | 1,25             | 2                     | 60x40x30                 | 3,1                   | 40                 | 126x107x120              |

## Цена

| Наименование                          | Ед. изм. | Кол-во в<br>упаковке | Цена розница<br>с НДС | 40%<br>категория Д<br>с НДС | 35%<br>категория А<br>с НДС | 30%<br>категория В<br>с НДС |
|---------------------------------------|----------|----------------------|-----------------------|-----------------------------|-----------------------------|-----------------------------|
| Цокольный<br>дефлектор<br>ТехноНиколь | комп     | 1                    | 3385                  | 2031                        | 2200,25                     | 2369,5                      |

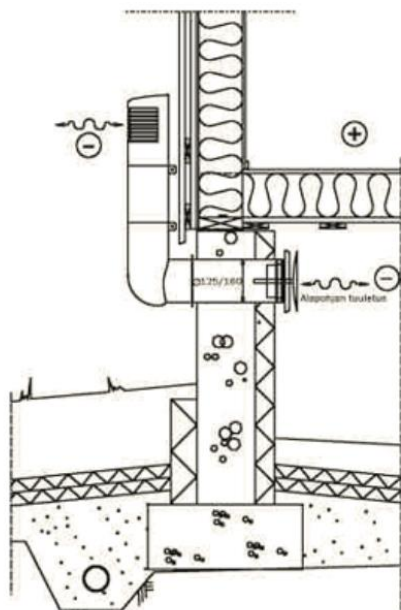
### Преимущества Дефлектора ТЕХНОНИКОЛЬ:

1. Маленькая отходность: оптимальная высота цоколя как правило 70 см-1м, нижний край отверстия должен быть на высоте не менее 15 см от поверхности земли, желательно выше. Размеры цокольного дефлектора ТЕХНОНИКОЛЬ идеально подходят под стандарты с минимальной подгонкой под высоту цоколя.
2. Цокольный дефлектор ТЕХНОНИКОЛЬ состоит из двух элементов, соединяющихся между собой, это дает дополнительную жесткость конструкции. Это важно так как элементы на цоколе очень просто задеть.
3. Гарантия на цокольный дефлектор ТЕХНОНИКОЛЬ 15 лет и срок службы 30 лет.
4. Достаточная жесткость конструкции цокольного дефлектора ТЕХНОНИКОЛЬ в сборе дает возможность крепления у стене здания одним кронштейном. Это помогает избежать дополнительных отверстий в стене, утеплителя и дополнительных слабых мест для попадания влаги и промерзания.
5. Уменьшенное количество деталей и высоты цокольного дефлектора ТЕХНОНИКОЛЬ, позволяет уменьшить габариты упаковки, что значительно упрощает транспортировку и хранение элемента.

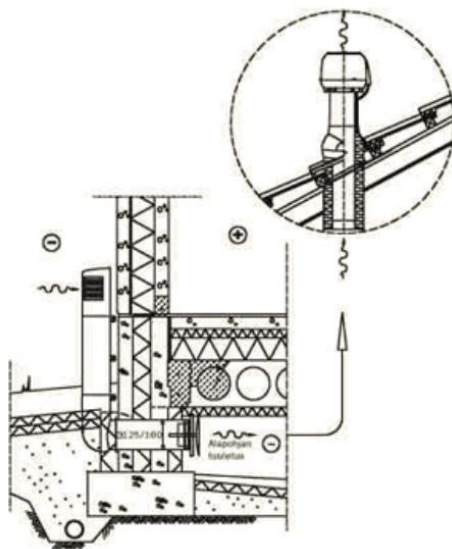


## Варианты использования

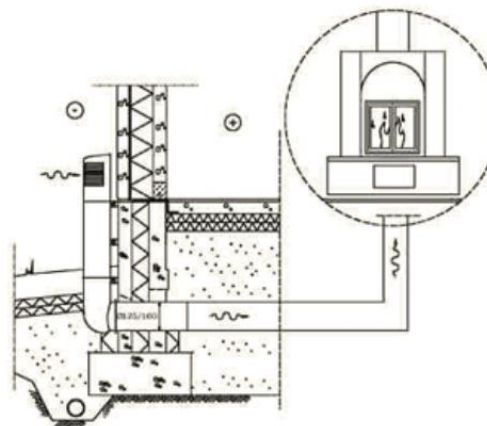
Приточная  
вентиляция подвала



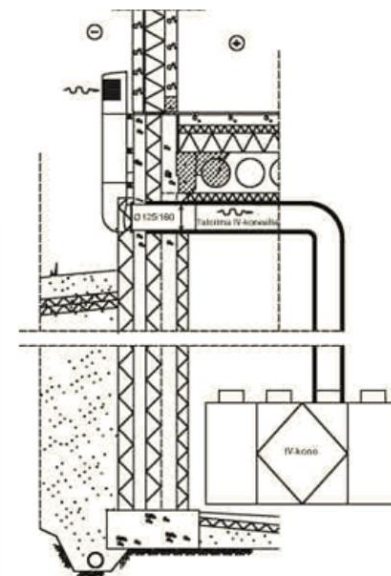
Цокольный  
аэратор в системе  
общей вентиляции  
дома



Приточная  
вентиляция камина



Приточная  
вентиляция котельной







**СПАСИБО  
ЗА  
ВНИМАНИЕ!**